

BEDIENINGSTOESTEL MODEL S. EN H.
WISSELHANDEL

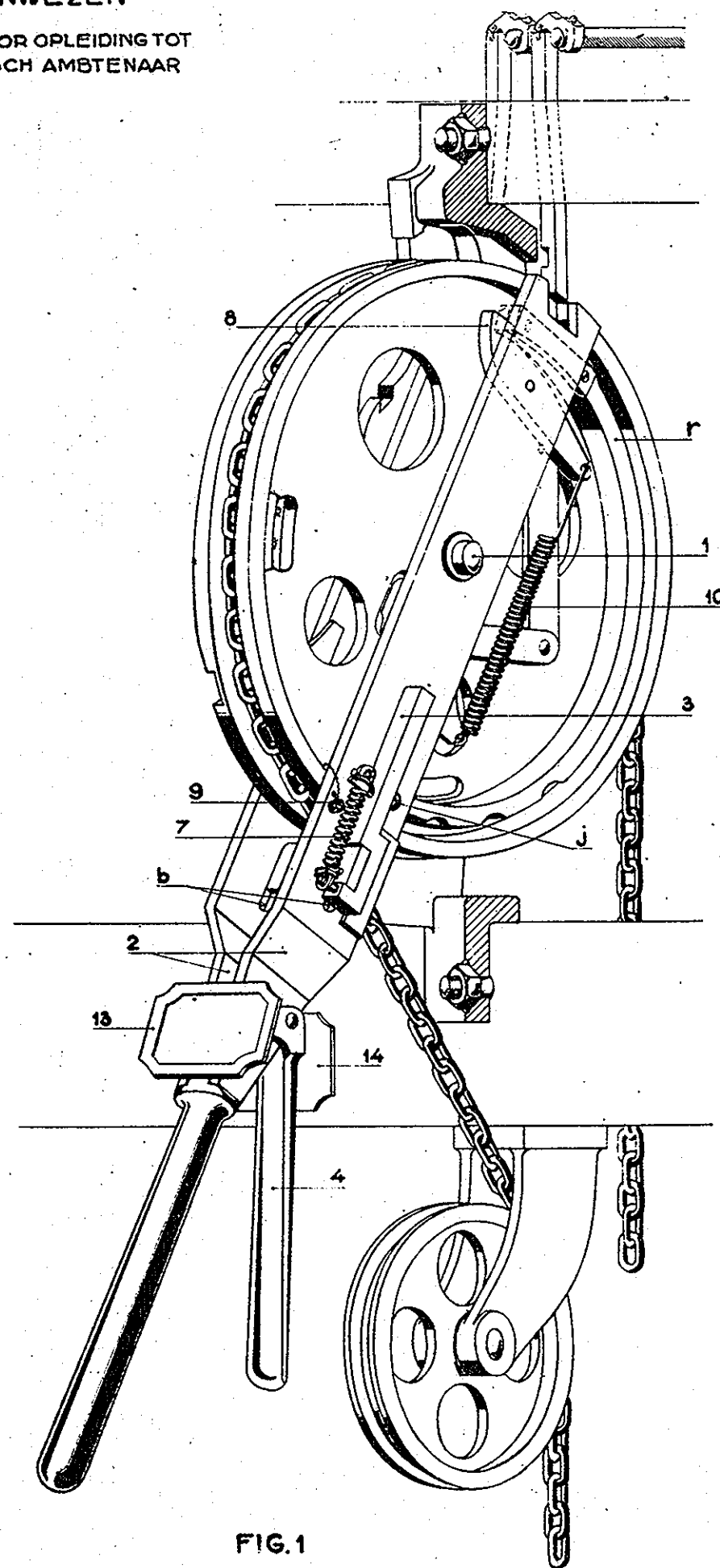


FIG. 1

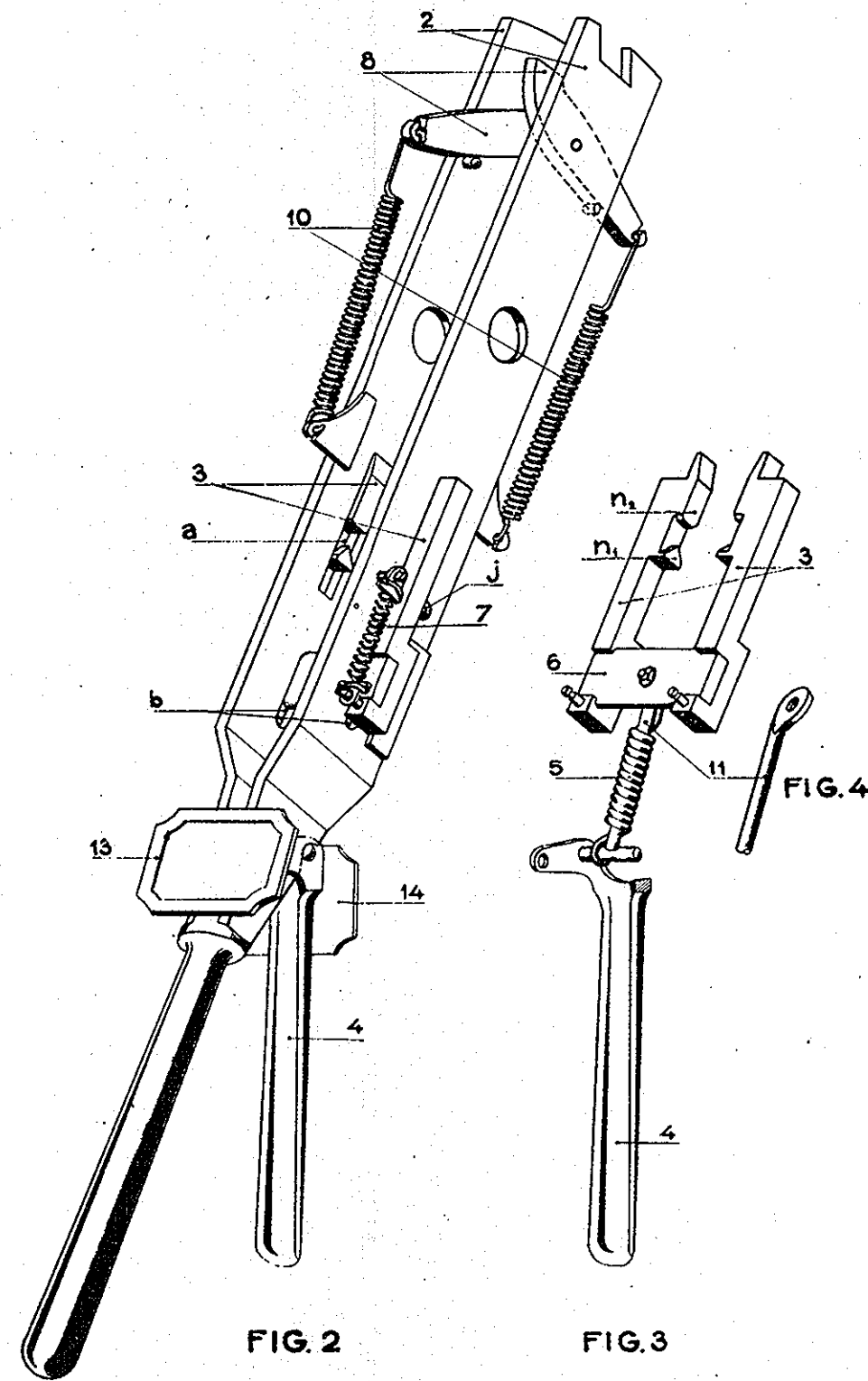


FIG. 2

FIG. 3

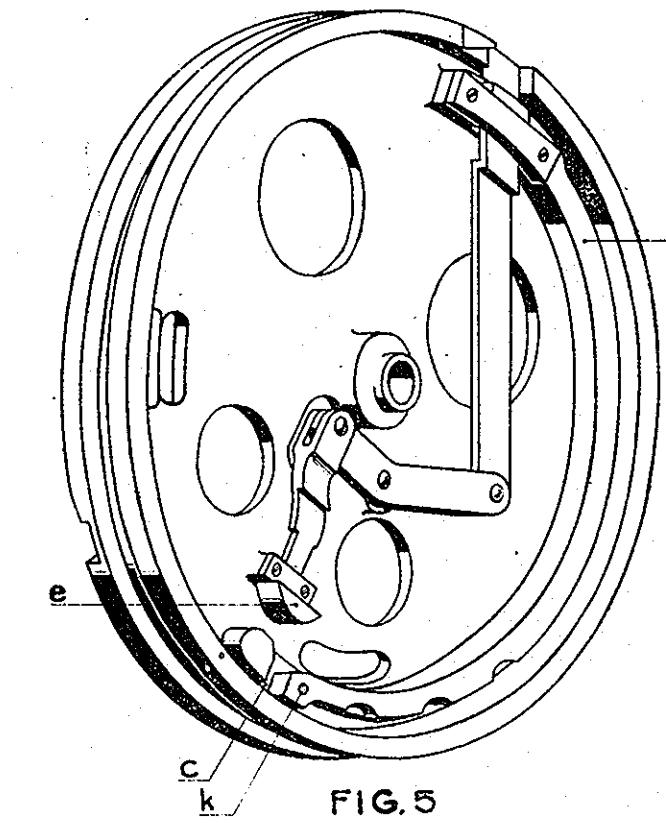


FIG. 5

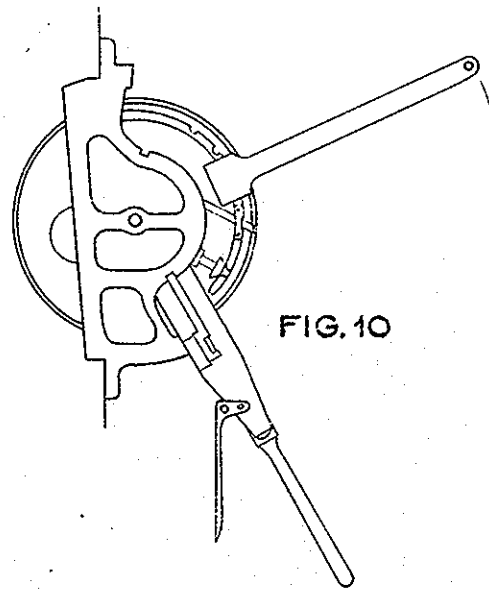


FIG. 10

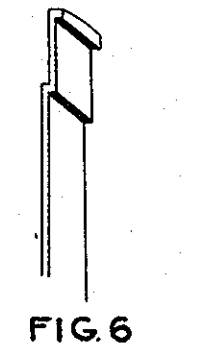


FIG. 6

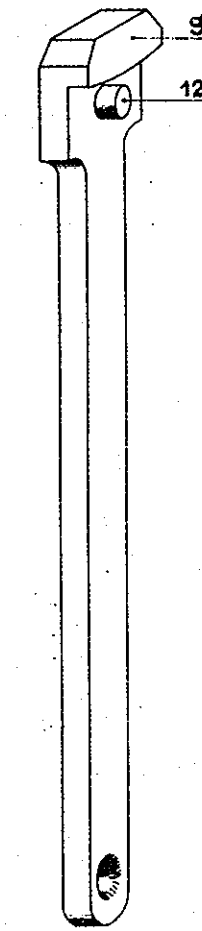


FIG. 11

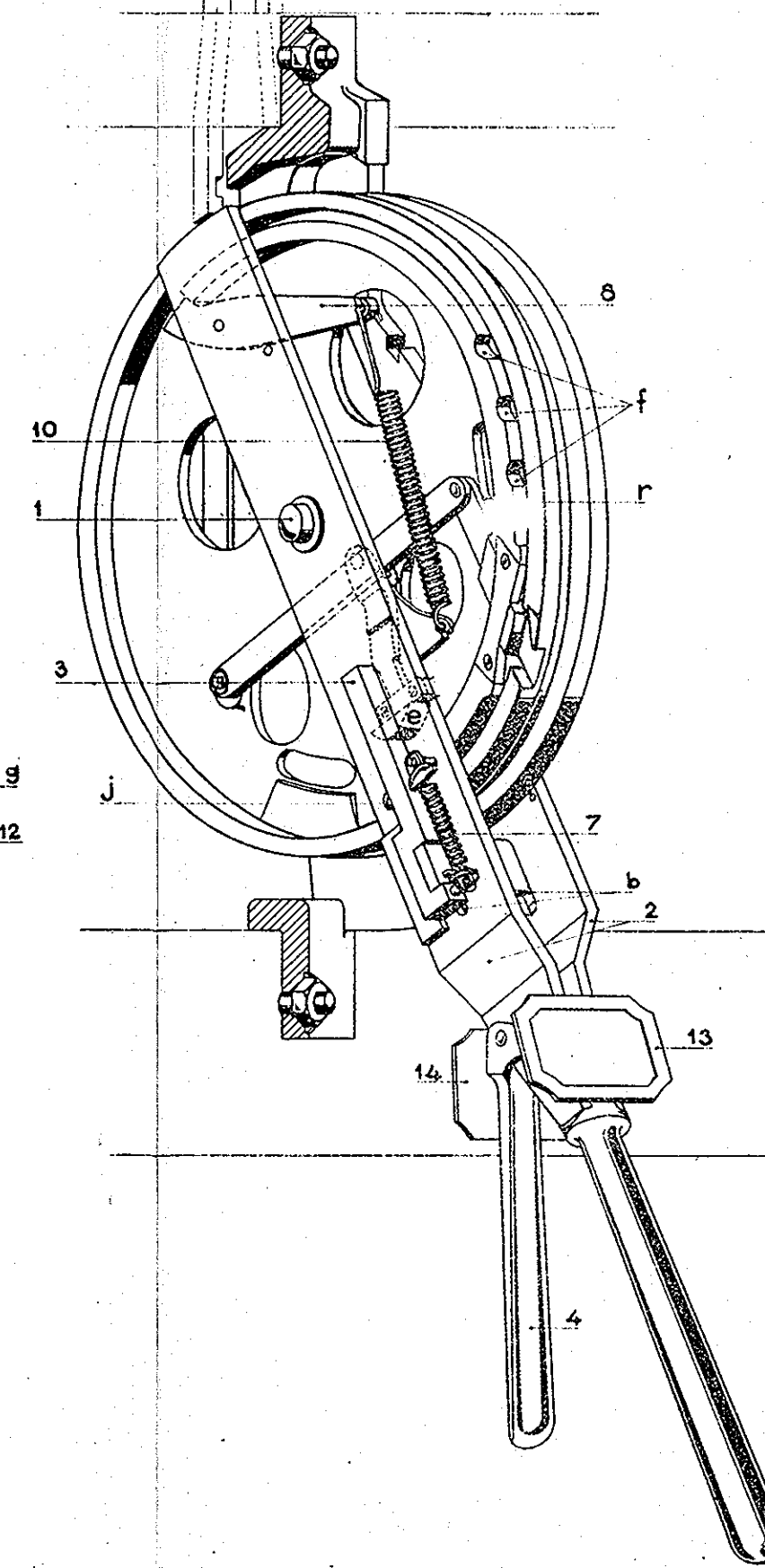


FIG. 7

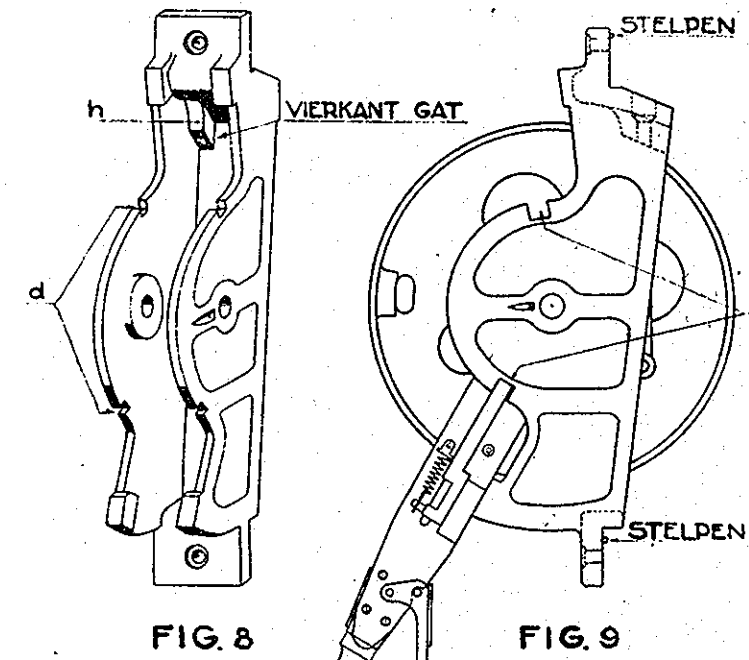


FIG. 8

FIG. 9