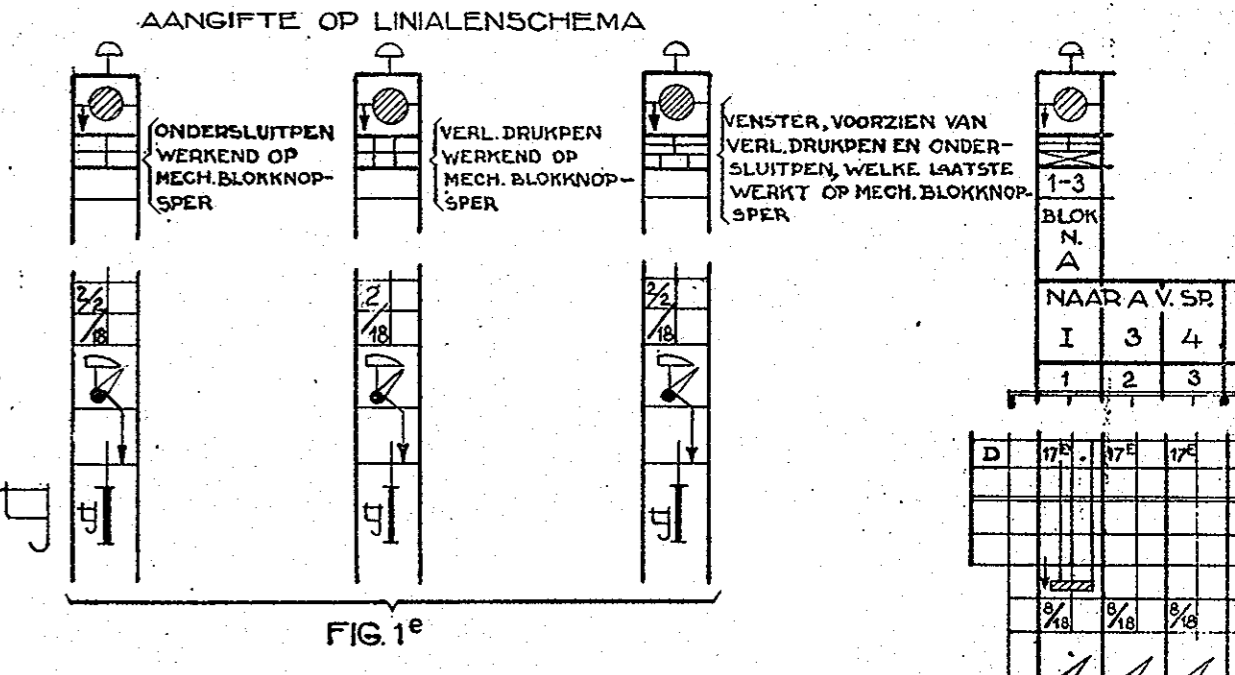
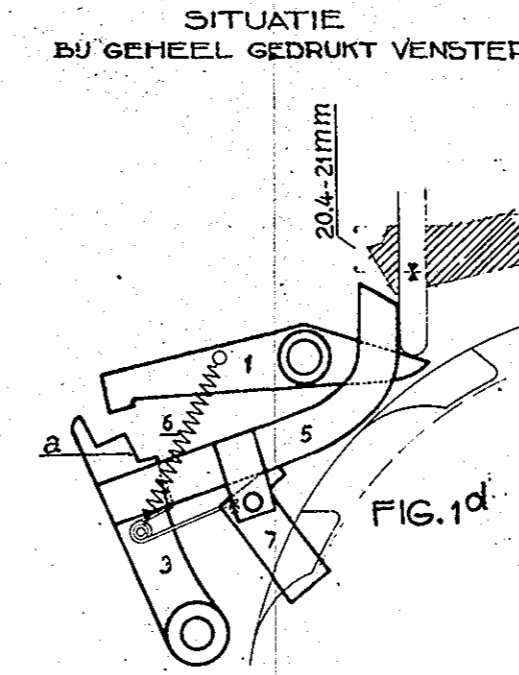
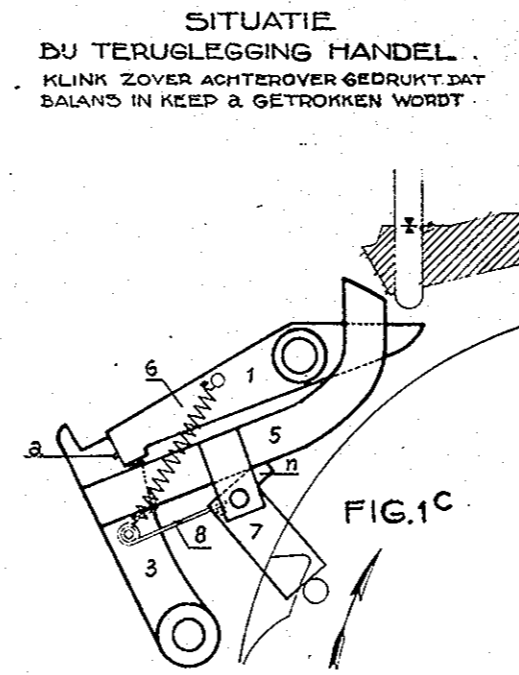
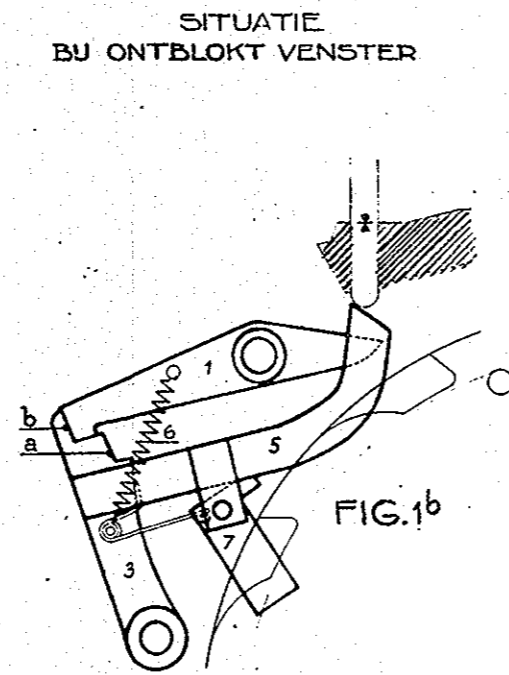
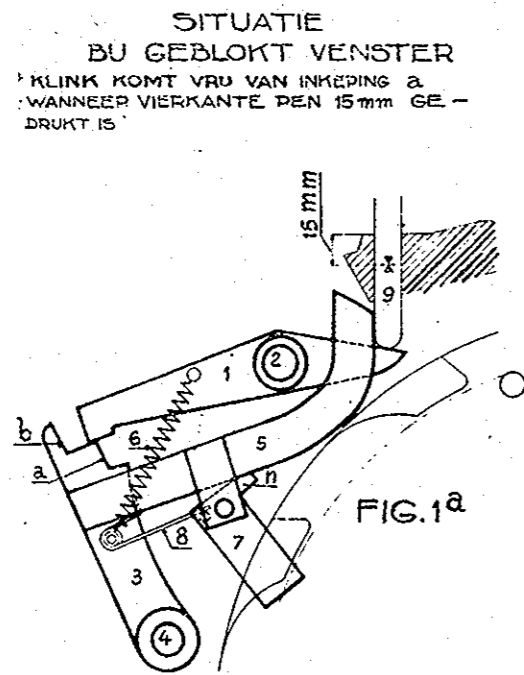


MECHANISCHE BLOKKNOP-EN/OF HANDELSPER

2^E BLAD

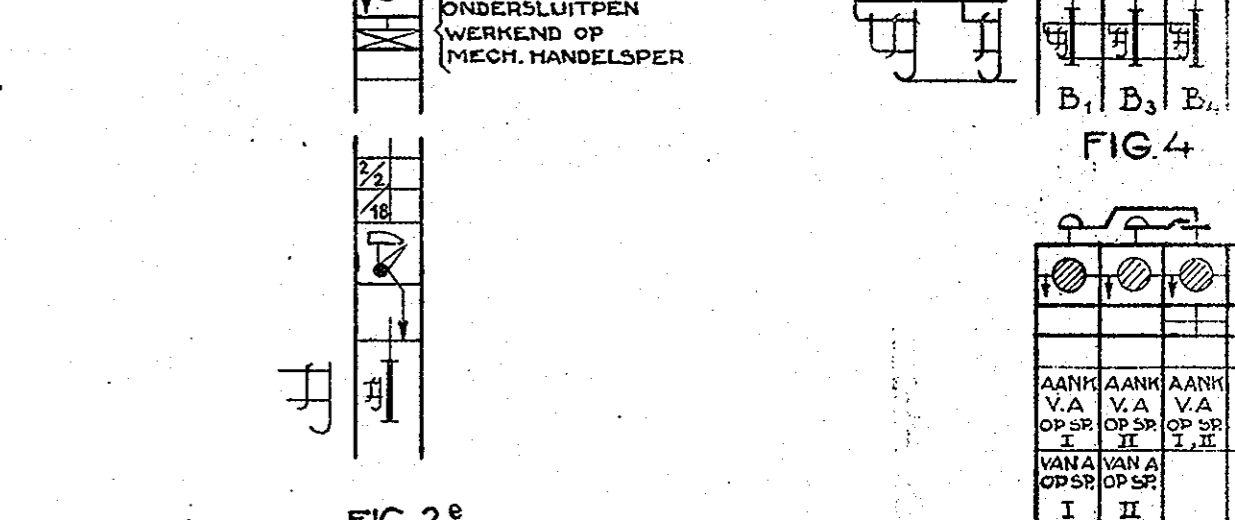
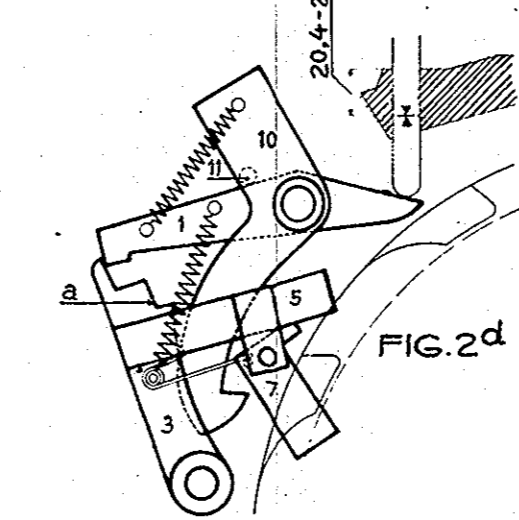
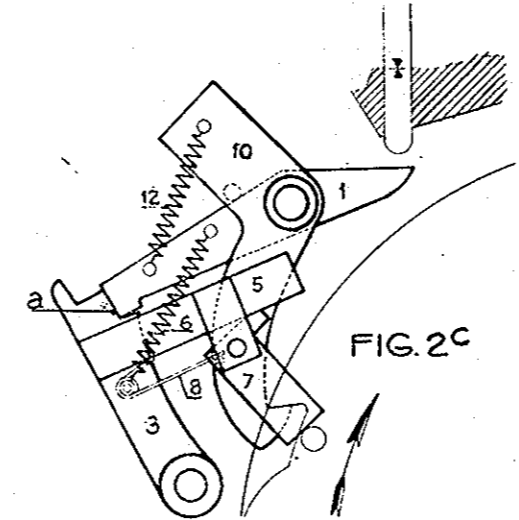
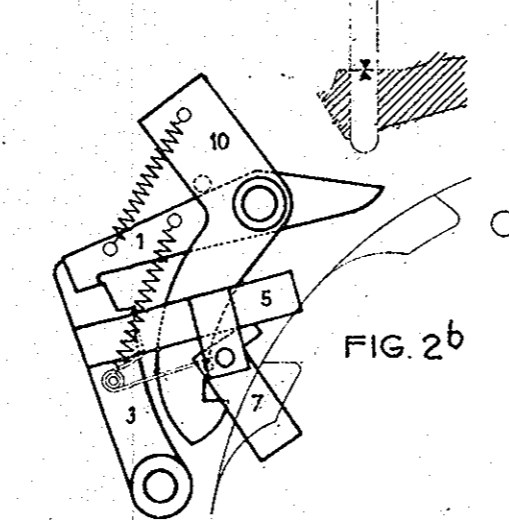
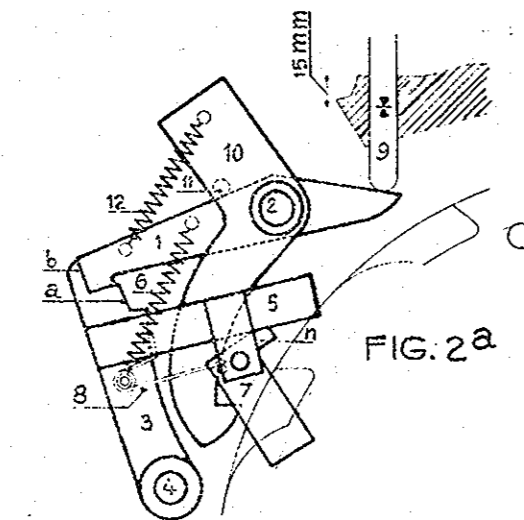
BLOKKNOPSPER

DWINGT TOT MINSTENS
EENMALIGE BEDIENING VAN
HET SEINHANDEL



HANDELSPER

DWINGT TOT HOOGSTENS
EENMALIGE BEDIENING VAN
HET SEINHANDEL



BLOKKNOP-EN HANDELSPER

DWINGT ZOWEL TOT MINSTENS
ALS TOT HOOGSTENS EENMALIGE
BEDIENING VAN HET SEINHANDEL

