

**CURSUS:**  
**CVL—BEVEILIGING**  
(met J—relais)

**ES 25 C (UNIT OPBOUW) SYSTEEM 1968**

Uitgave Febr. 1978.

G-unit.

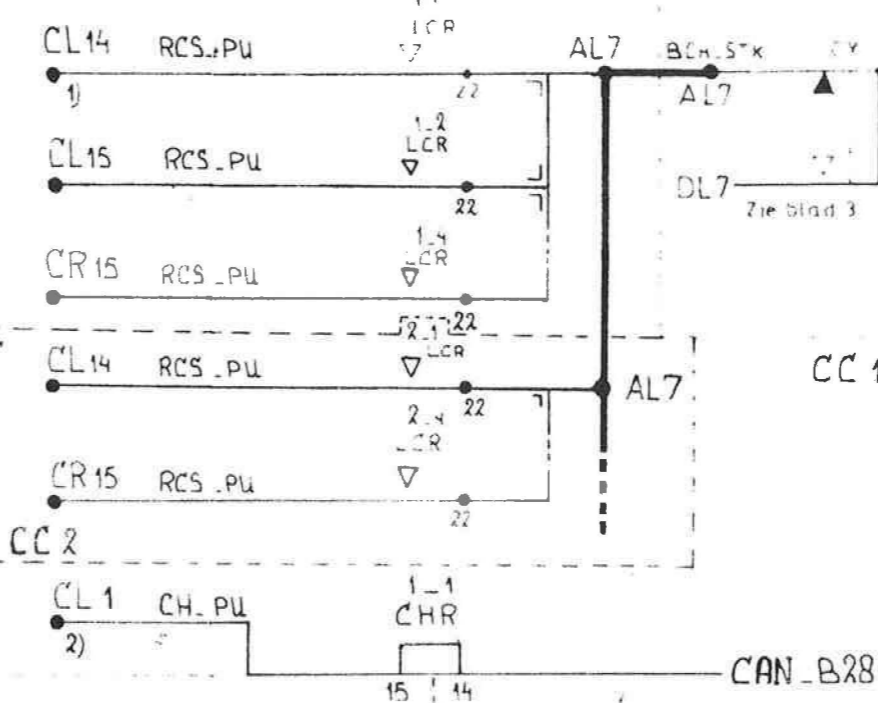
groep 1	D2	verbinden met	CL1(CC1)
	D3	"	CL14
groep 2	D2	"	CL8(CC1)
	D3	"	CL15
groep 3	D2	"	CR1(CC1)
	D3	"	CR14
groep 4	D2	"	CR8(CC1)
	D3	"	CR15
groep 5	D2	"	CL1(CC2)
	D3	"	CL14
groep 6	D2	"	CL8(CC2)
	D3	"	CL15
groep 7	D2	"	CR1(CC2)
	D3	"	CR14
groep 8	D2	"	CR8(CC2)
	D3	"	CR15

SG-unit.

groep 1	D2	verbinden met	CL1(CC1)
	D3	"	CL14
groep 2	D2	"	CL8(CC1)
	D3	"	CL15
groep 3	D2	"	CR1(CC1)
	D3	"	CR14
groep 4	D2	"	CR8(CC1)
	D3	"	CR15
groep 5	D2	"	CL1(CC2)
	D3	"	CL14
groep 6	D2	"	CL8(CC2)
	D3	"	CL15
groep 7	D2	"	CR1(CC2)
	D3	"	CR14
groep 8	D2	"	CR8(CC2)
	D3	"	CR15

CC 1

max. 4 groepen per CC-unit



ZVC

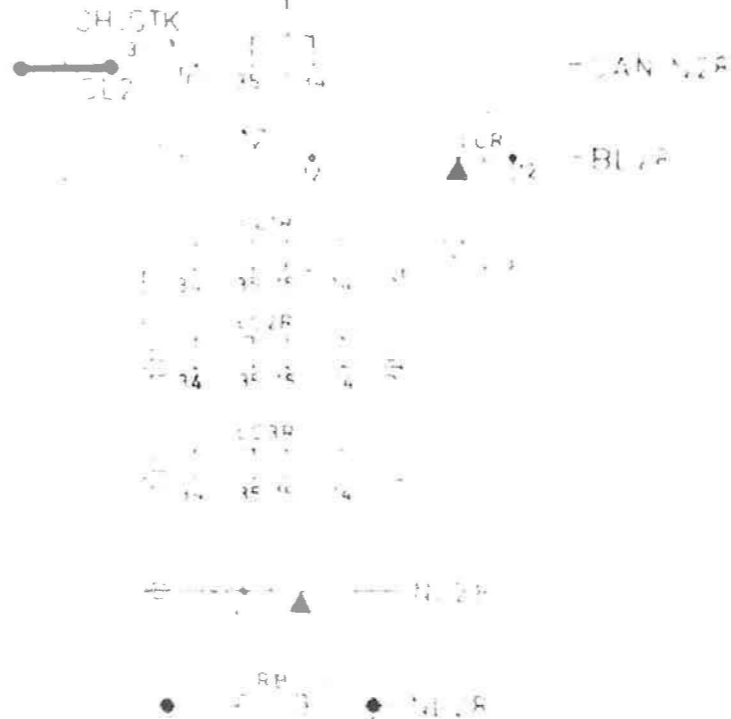
TABLEAU

TABLEAU

Startknop voor bijv. individuele wissel en  
wisselverwarming  
e d

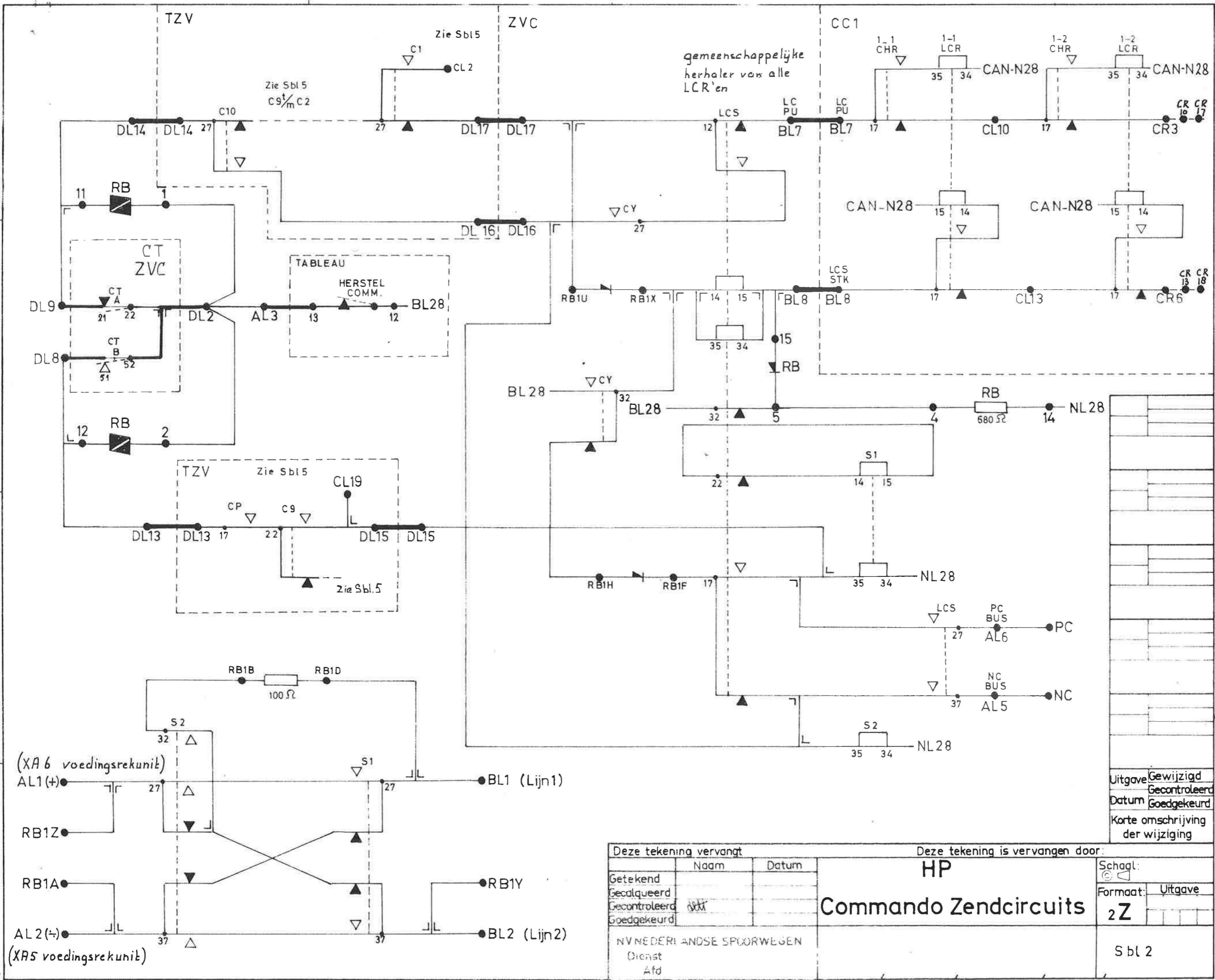
(systeem '68 is voorzien van een automatisch startcircuit)

PB



RCS-PU	CHR	CHR 5TK
CL15	CL1	CL1
CR14	CR1	CR1
CR15	CR1	CR1

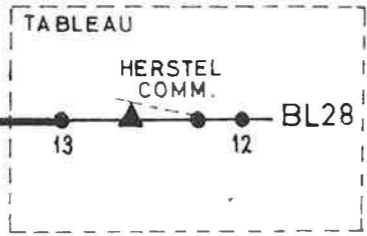




Zie Sbl 5  
C9/m C2

Zie Sbl 5

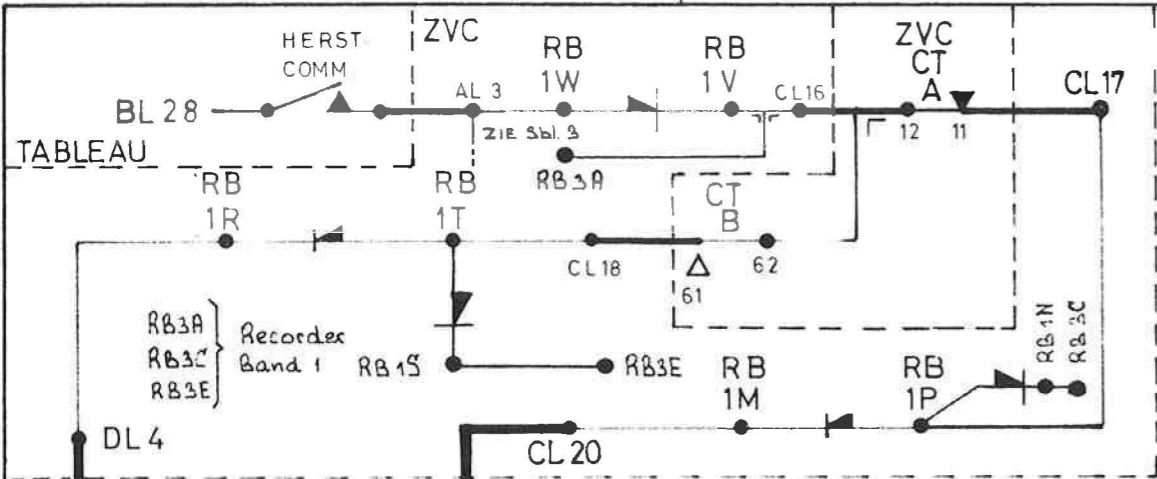
gemeenschappelijke  
herhaler van alle  
LCR'en



Uitgave	Gewijzigd
	Gecontroleerd
Datum	Goedgekeurd
Korte omschrijving der wijziging	

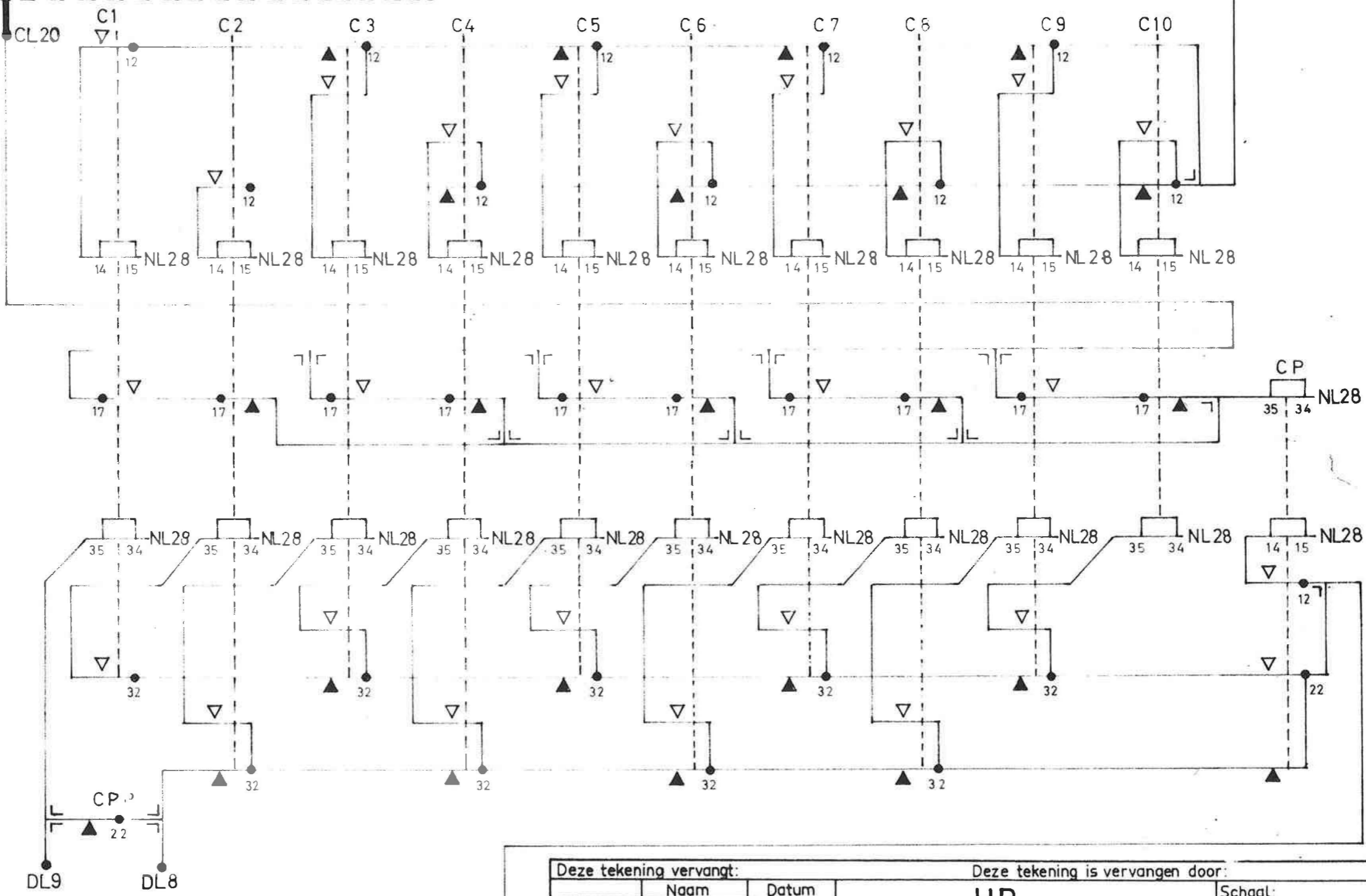
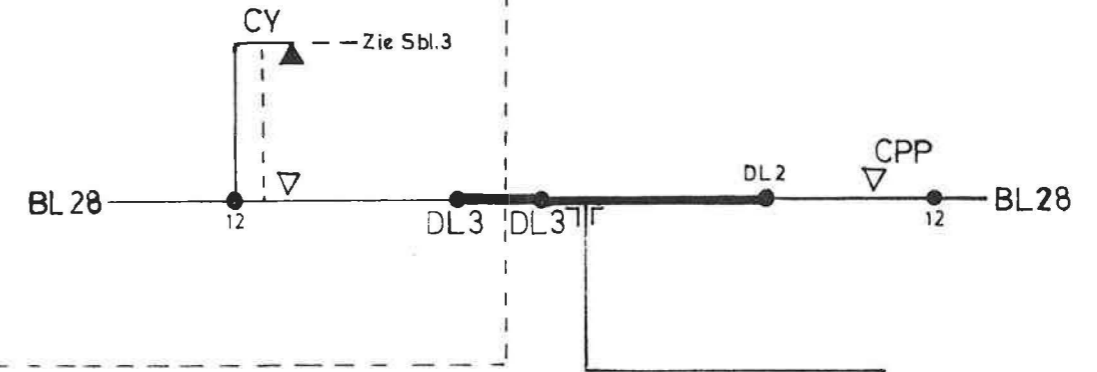
Deze tekening vervangt			Deze tekening is vervangen door:		
Getekend	Naam	Datum	<b>HP</b> <b>Commando Zendcircuits</b>		
Gealqueerd					
Gecontroleerd					
Goedgekeurd					
NV NEDERLANDSE SPOORWEGEN Dienst Afd			Schagl:	Uitgave	
			Formaat:	2Z	
			S bl 2		





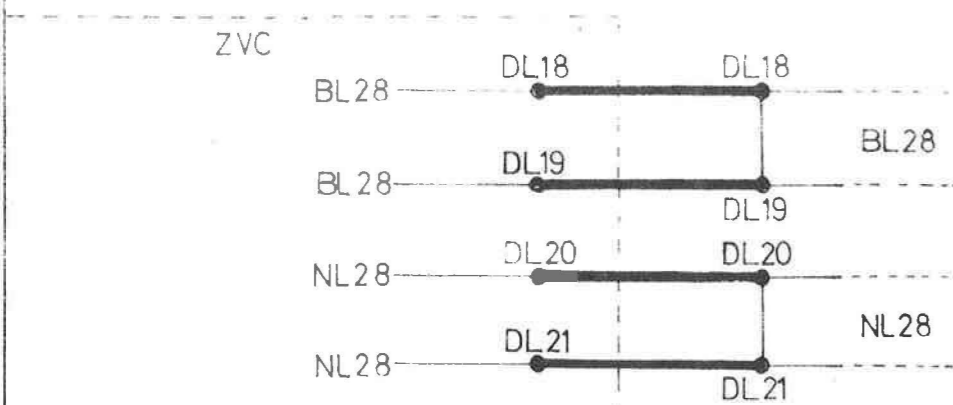
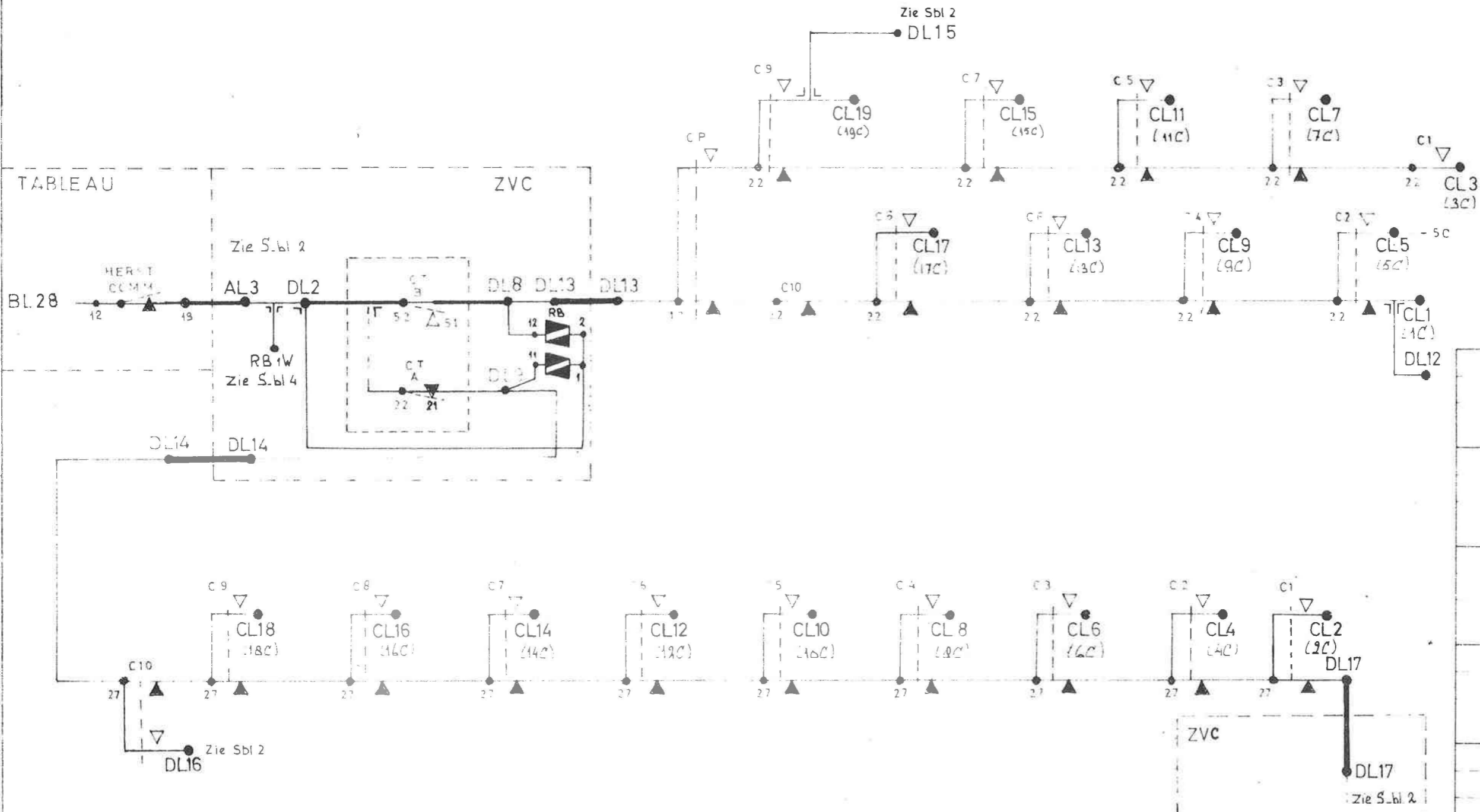
TZV

ZVC



Deze tekening vervangt:		Deze tekening is vervangen door:	
Getekend	Naam	Datum	HP
Gecalqueerd			Comm. Zendcirc.
Gecontroleerd			
Goedgekeurd			Schaal: 2Z
N.V. NEDERLANDSE SPOORWEGEN			Formaat: Uitgave
Dienst: Afd:			S.bl 4

TZV



Uitgave	Gewijzigd
Datum	Gecontroleerd
Korte omschrijving der wijziging	

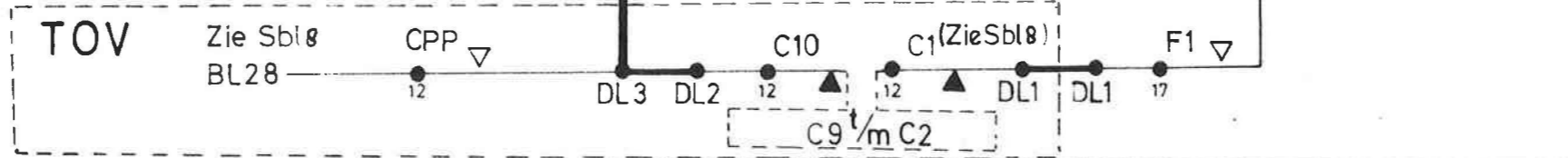
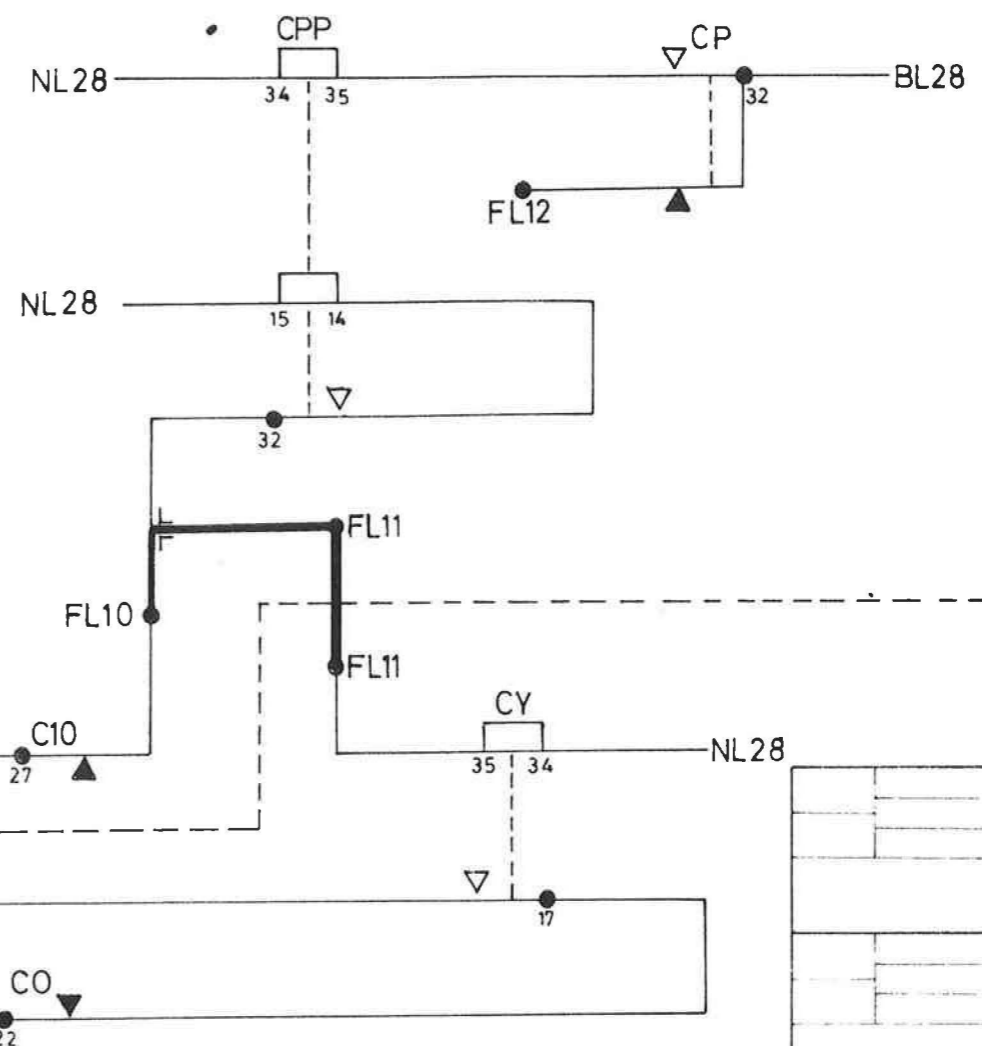
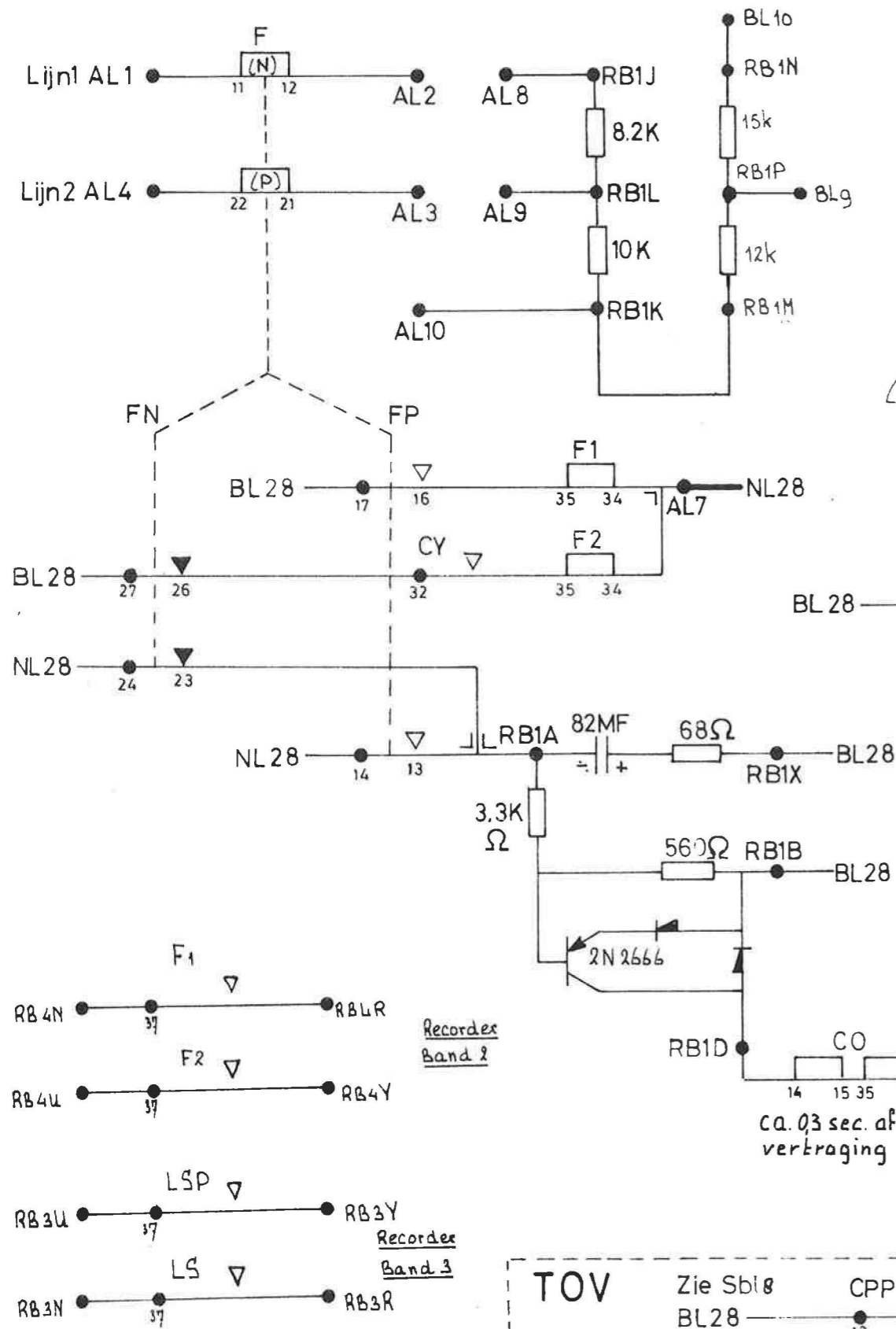
Deze tekening vervangt		Deze tekening is vervangen door	
Getekend	Naam	Datum	HP
Gecontroleerd			Commando Zendcircuits
Goedgekeurd			
NV NEDERLANDSE SPOORWEGEN			Schaal
Dienst:			Formaat
Afd.			2Z
			Uitgave
			S.bl 5

# OVC

# TOV

AL 2 en AL 3 kunnen  
verbonden worden  
met: AL 8, AL 9, AL 10  
BL 9, BL 10

De serie weerstand is  
afhankelijk van de  
afstand van OP tot HP  
(F-relais wordt ingesteld  
op 8-12 mA)



Recorder  
Band 2

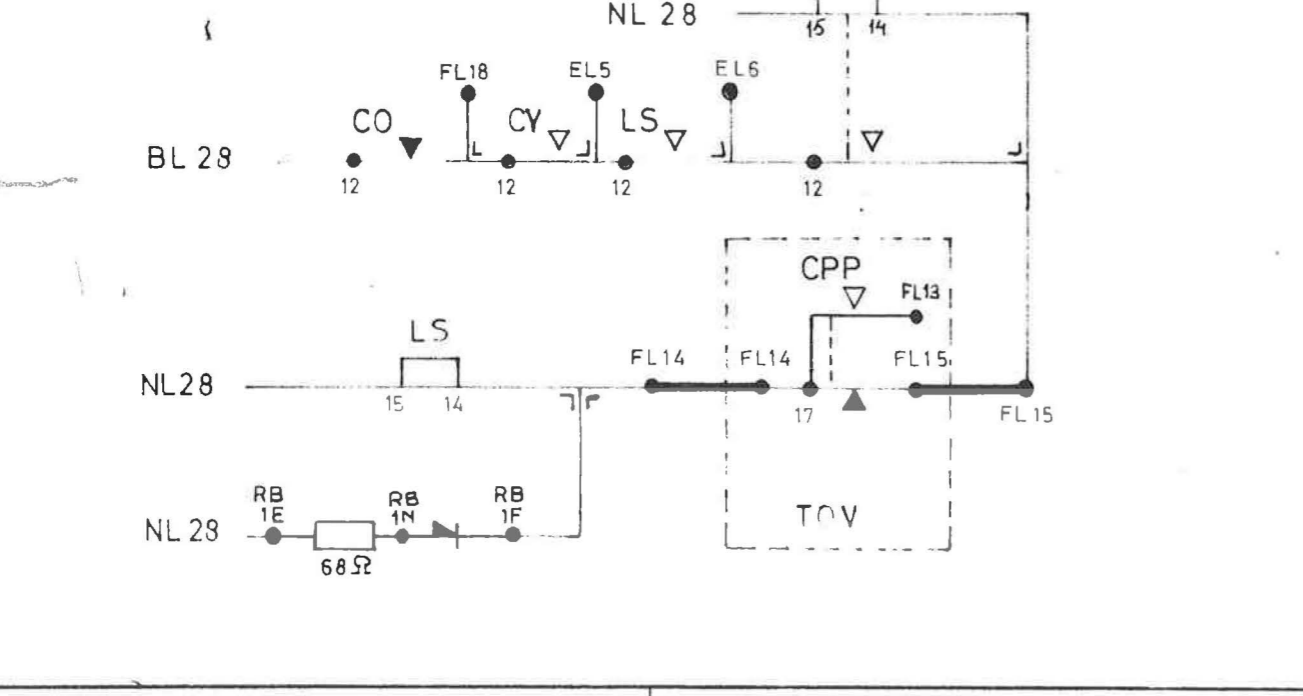
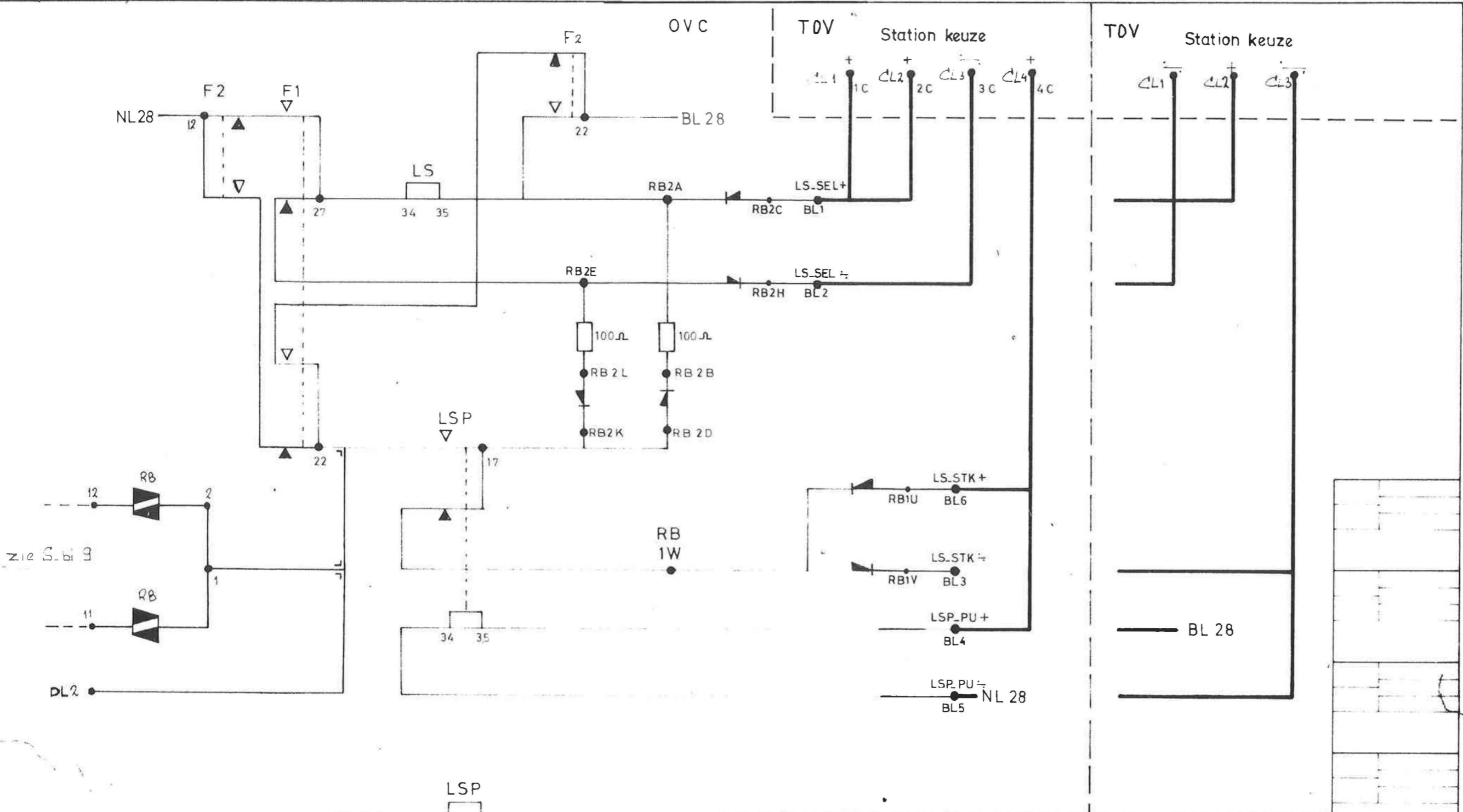
Recorder  
Band 3

ca. 0,3 sec. afval-  
vertraging

Uitgave Gewijzigd  
Gecontroleerd  
Datum Goedgekeurd  
Korte omschrijving  
der wijziging

Deze tekening vervangt:		Deze tekening is vervangen door:	
Getekend	Naam	Datum	<b>OP</b> <b>Comm. Ontv. Circ.</b>
Gecalqueerd			
Gecontroleerd			
Goedgekeurd			
N.V. NEDERLANDSE SPOORWEGEN		Schaal:	
Dienst:		Formaat: Uitgave	
Afd:		2 Z	
		S.bl 6	

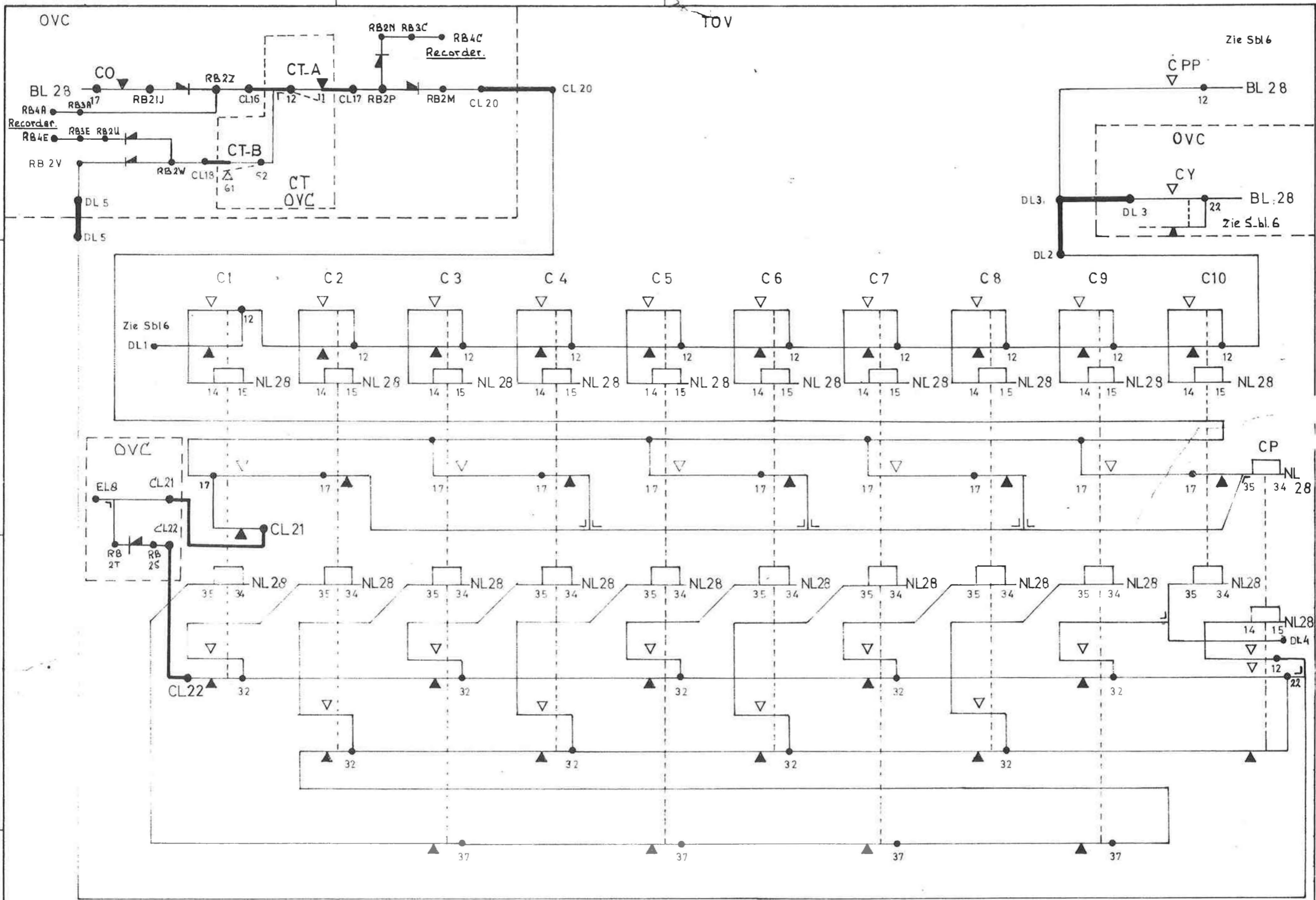




Station keuze	Station keuze	Station keuze
+ -	- +	+ - +
CL1 - BL1	CL1 - BL2	CL1 - BL1
CL2 - BL3 - BL5	CL2 - BL4 - BL6	CL2 - BL2
BL4 - BL28	BL5 - NL28	CL3 - BL4 - BL6
		BL5 - NL28

Deze tekening vervangt:		Deze tekening is vervangen door:	
Getekend	Naam	Datum	<b>OP</b> Comm. Ontv.Circ.
Gecalqueerd			
Gecontroleerd			
Goedgekeurd			
N.V. NEDERLANDSE SPOORWEGEN			Schagl:
Dienst:			Formaat: <b>Uitgave</b>
Afd:			<b>2Z</b>
			<b>S.bl.7</b>

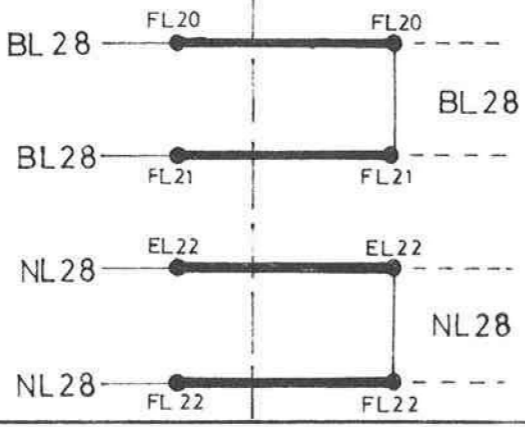
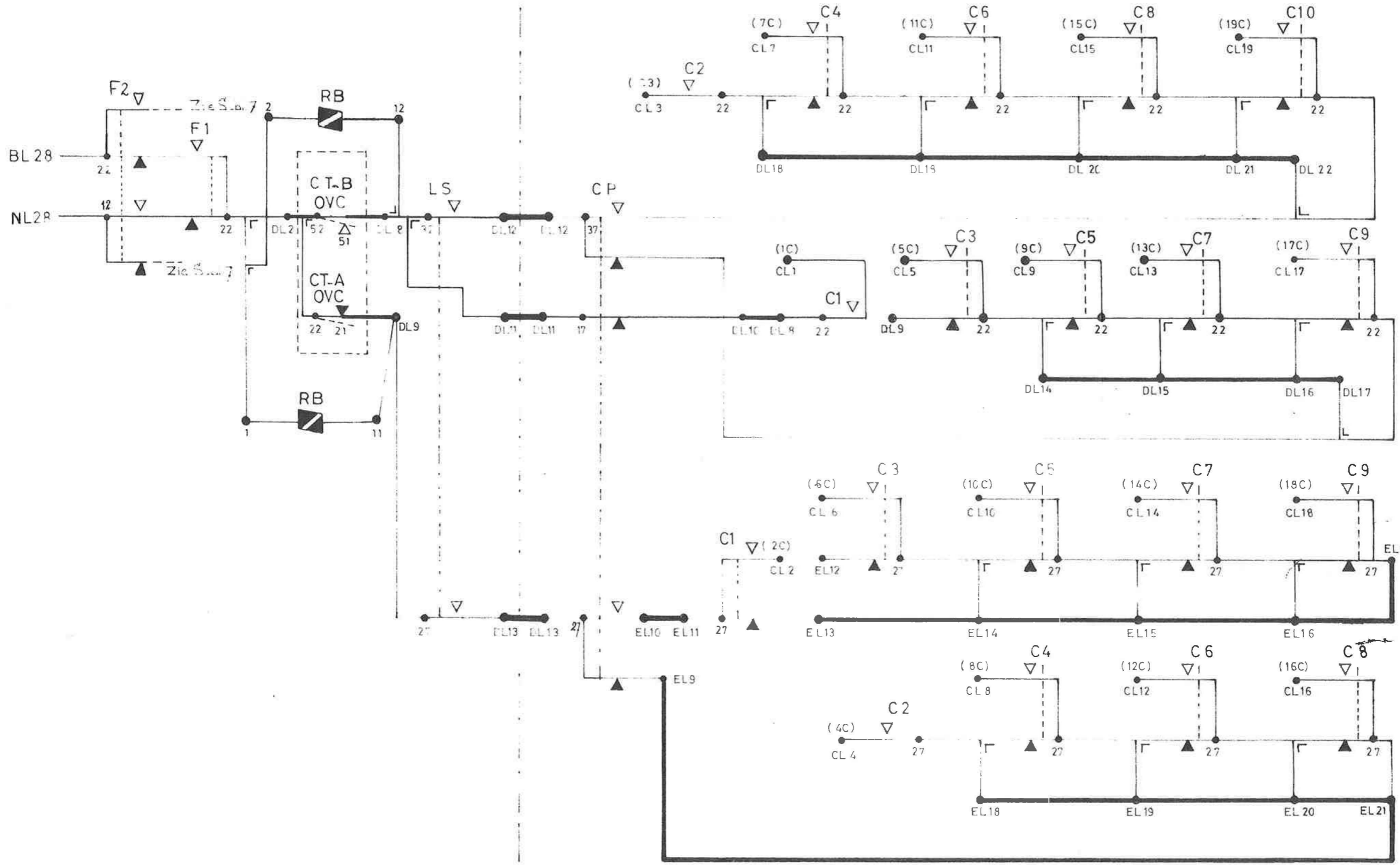
Uitgave	Gewijzigd
Datum	Gecontroleerd
	Goedgekeurd
Korte omschrijving der wijziging	



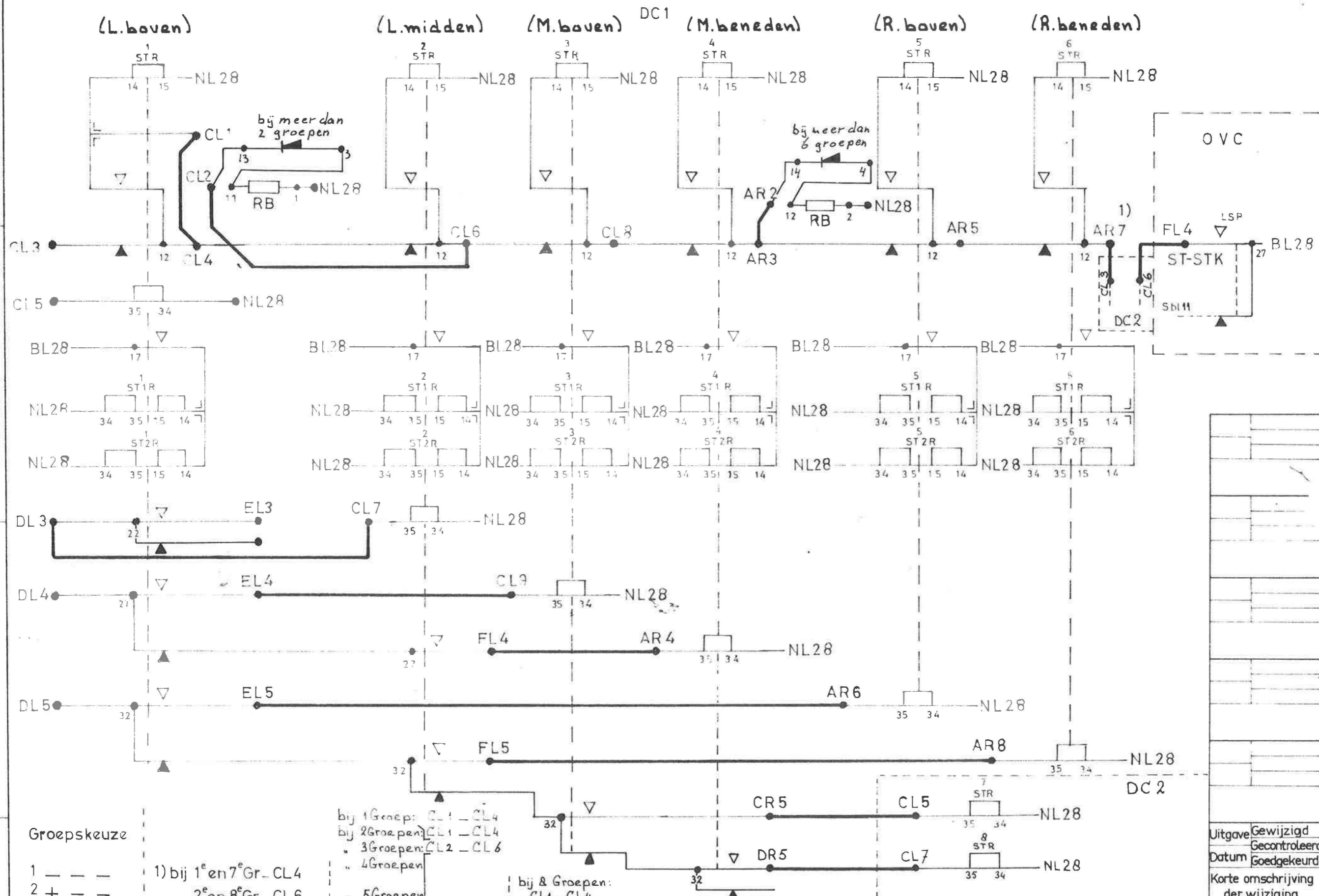
Deze tekening vervangt:		Deze tekening is vervangen door:	
Getekend	Naam	Datum	<b>OP</b> <b>Comm. Ontv. Circ.</b>
Gecalqueerd			
Gecontroleerd			
Goedgekeurd			
N.V. NEDERLANDSE SPOORWEGEN			Schaal: 2Z
Dienst:			Formaat: Uitgave
Afd:			<b>S.bl 8</b>

OVC

TOV



Deze tekening vervangt:			Deze tekening is vervangen door:			
Getekend	Naam	Datum	<b>OP</b> <b>Comm. Ontv. Circ.</b>		Schagl:	
Gecalqueerd					Formaat: <b>2Z</b>	Uitgave
Gecontroleerd						
Goedgekeurd						
NV NEDERLANDSE SPOORWEGEN Dienst: Afd:			<b>S.bl 9</b>			



Groepskeuze

- |   |   |   |   |
|---|---|---|---|
| 1 | - | - | - |
| 2 | + | - | - |
| 3 | - | + | - |
| 4 | + | + | - |
| 5 | - | - | + |
| 6 | + | - | + |
| 7 | - | + | + |
| 8 | + | + | + |
- 1) bij 1<sup>e</sup> en 7<sup>e</sup> Gr - CL4  
 2<sup>e</sup> en 8<sup>e</sup> Gr - CL6  
 3<sup>e</sup> en 9<sup>e</sup> Gr - CL8  
 4<sup>e</sup> en 10<sup>e</sup> Gr - AR3  
 5<sup>e</sup> en 11<sup>e</sup> Gr - AR5  
 6<sup>e</sup> en 12<sup>e</sup> Gr - AR7

- bij 1 Groep: CL1 - CL4  
 bij 2 Groepen: CL1 - CL4  
 " 3 Groepen: CL2 - CL6  
 " 4 Groepen  
 " 5 Groepen  
 " 6 Groepen: CL1 - CL4  
 CL2 - CL6  
 AR2 - AR3  
 " 7 Groepen: CL1 - CL4  
 AR7 - CL3 (DC2)  
 CL2 - CL6  
 " 8 Groepen:  
 CL1 - CL4  
 AR7 - CL3 (DC2)  
 CL2 - CL6  
 CL4 (DC2) - FL4 (OVC)

Opm. Alleen de STR-kontakten, die nodig zijn bij deze groepskeuze, zijn getekend!

Deze tekening vervangt:  
 Getekend  
 Gecalqueerd  
 Gecontroleerd  
 Goedgekeurd

Deze tekening is vervangen door:  
 OP  
 Commando Decodering.

N.V. NEDERLANDSE SPOORWEGEN  
 Dienst:  
 Afd:

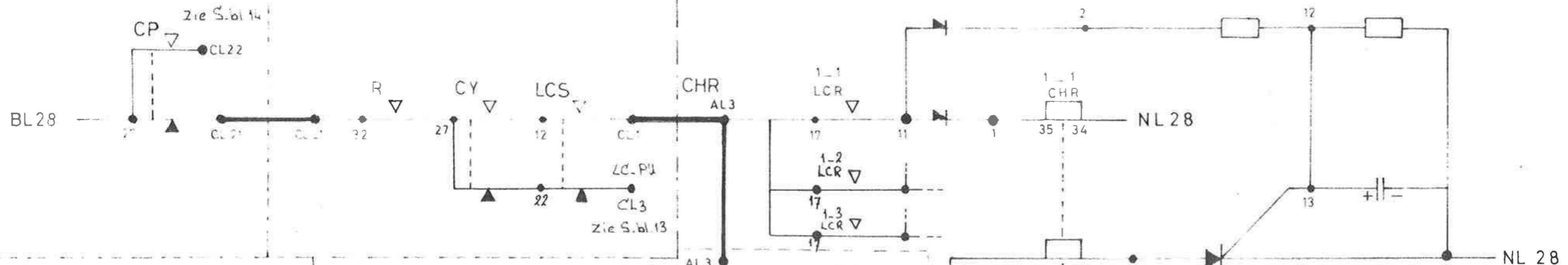
Uitgave Gewijzigd  
 Datum Gecontroleerd  
 Goedgekeurd  
 Korte omschrijving der wijziging

Schaal:  
 Formaat: Uitgave  
 2Z  
 S.bl 10

TZV

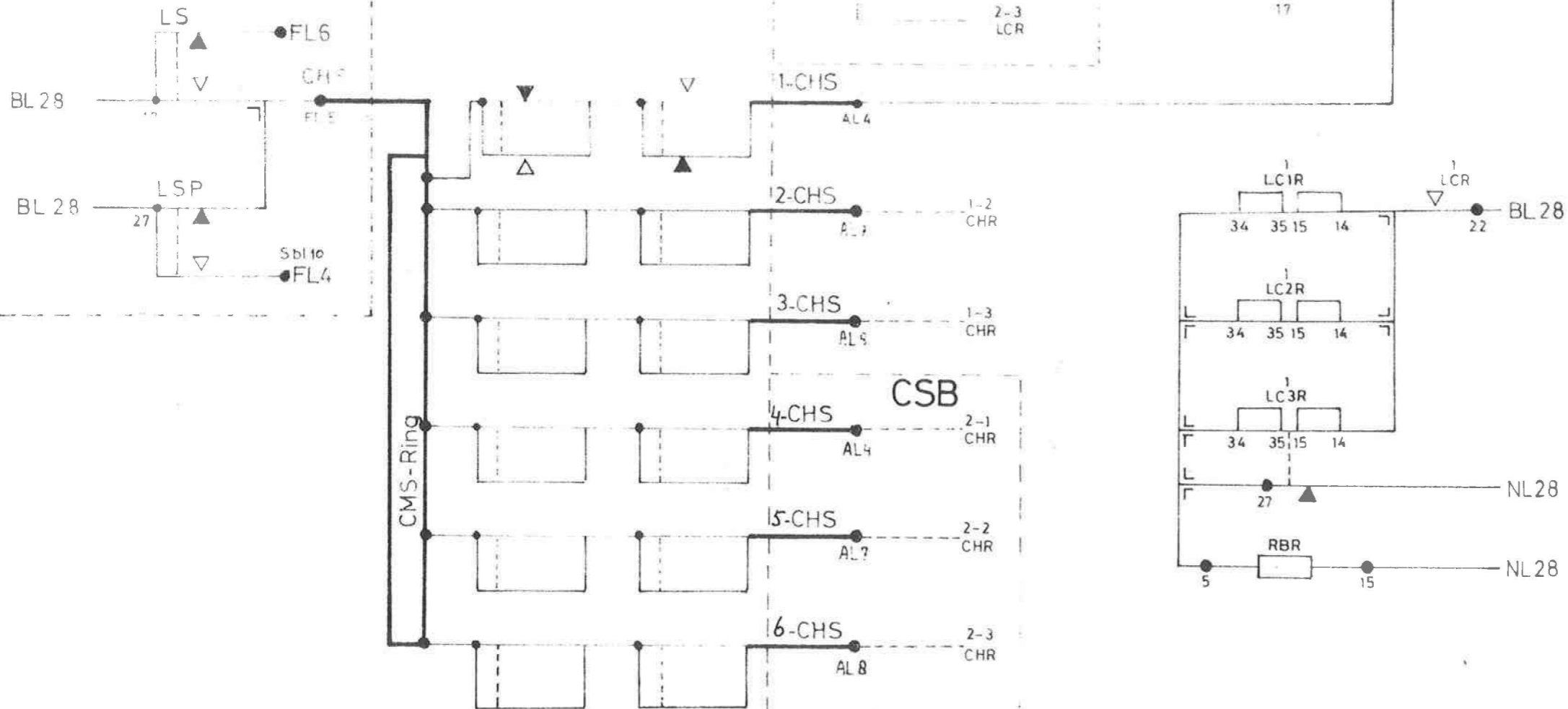
ZVS

CSA (Max. 3Gr)



OVC

Max 6groepen per kanaal

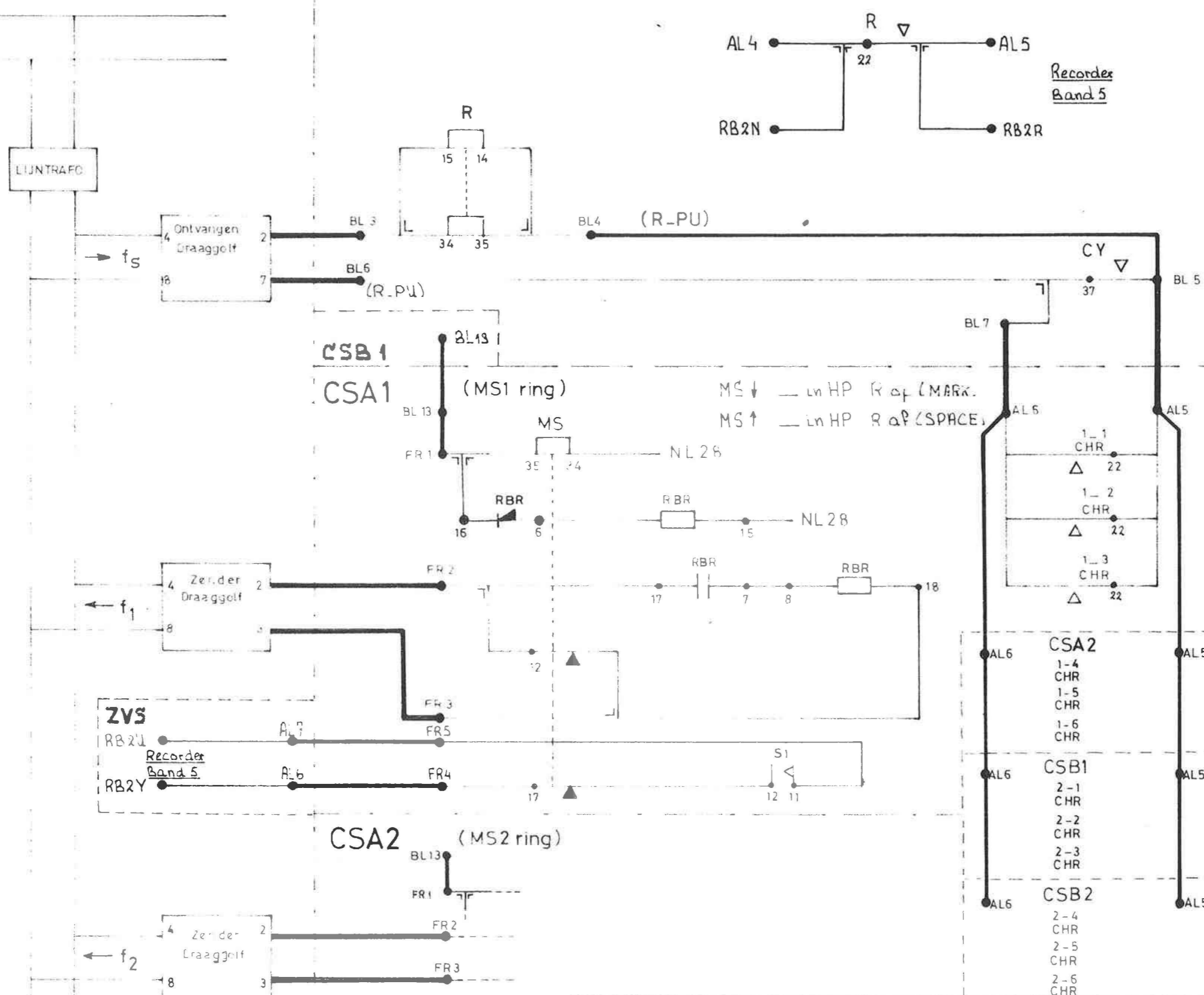


Uitgave	Gewijzigd
	Gecontroleerd
Datum	Goedgekeurd
Korte omschrijving der wijziging	

Deze tekening vervangt:		Deze tekening is vervangen door:	
Getekend	Naam	Datum	<b>OP</b> <b>Sign. Zendcirc.</b>
Gecontroleerd			
Goedgekeurd			
Goedgekeurd			
N.V. NEDERLANDSE SPOORWEGEN			Schaal
Dienst:			Formaat: <b>2Z</b>
Afd:			<b>S.bl 11</b>

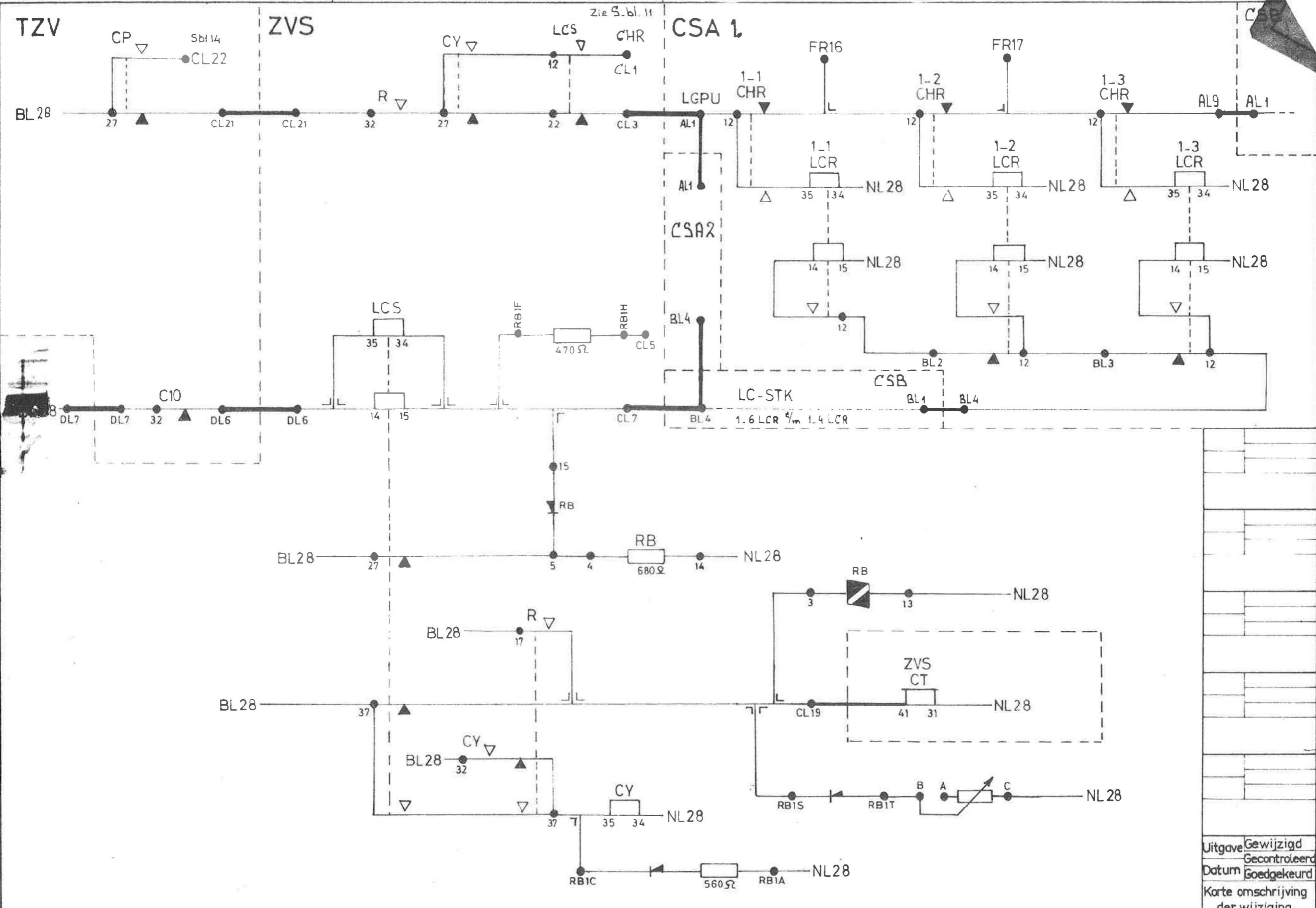
Sbl1402 v d OP

ZVS



1-1	CHR	22
1-2	CHR	22
1-3	CHR	22
1-4	CHR	22
1-5	CHR	22
1-6	CHR	22
2-1	CHR	22
2-2	CHR	22
2-3	CHR	22
2-4	CHR	22
2-5	CHR	22
2-6	CHR	22

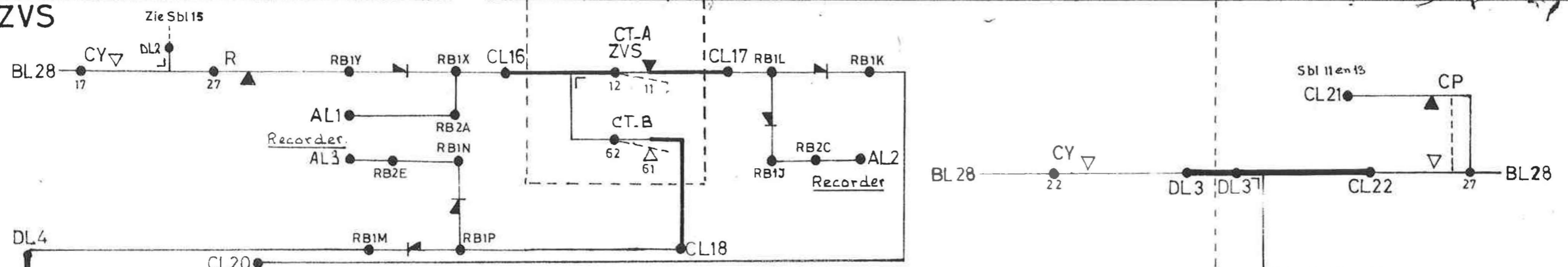
Deze tekening vervangt:			Deze tekening is vervangen door:		
Getekend	Naam	Datum	<p style="text-align: center;">OP</p> <p style="text-align: center;">Sign. Zendcirk.</p>		
Gecalqueerd					
Gecontroleerd					
Goedgekeurd					
N.V. NEDERLANDSE SPOORWEGEN			Schagl:	Uitgave	
Dienst:			Formaat:		2 Z
Afd:			Korte omschrijving der wijziging		S.bl 12



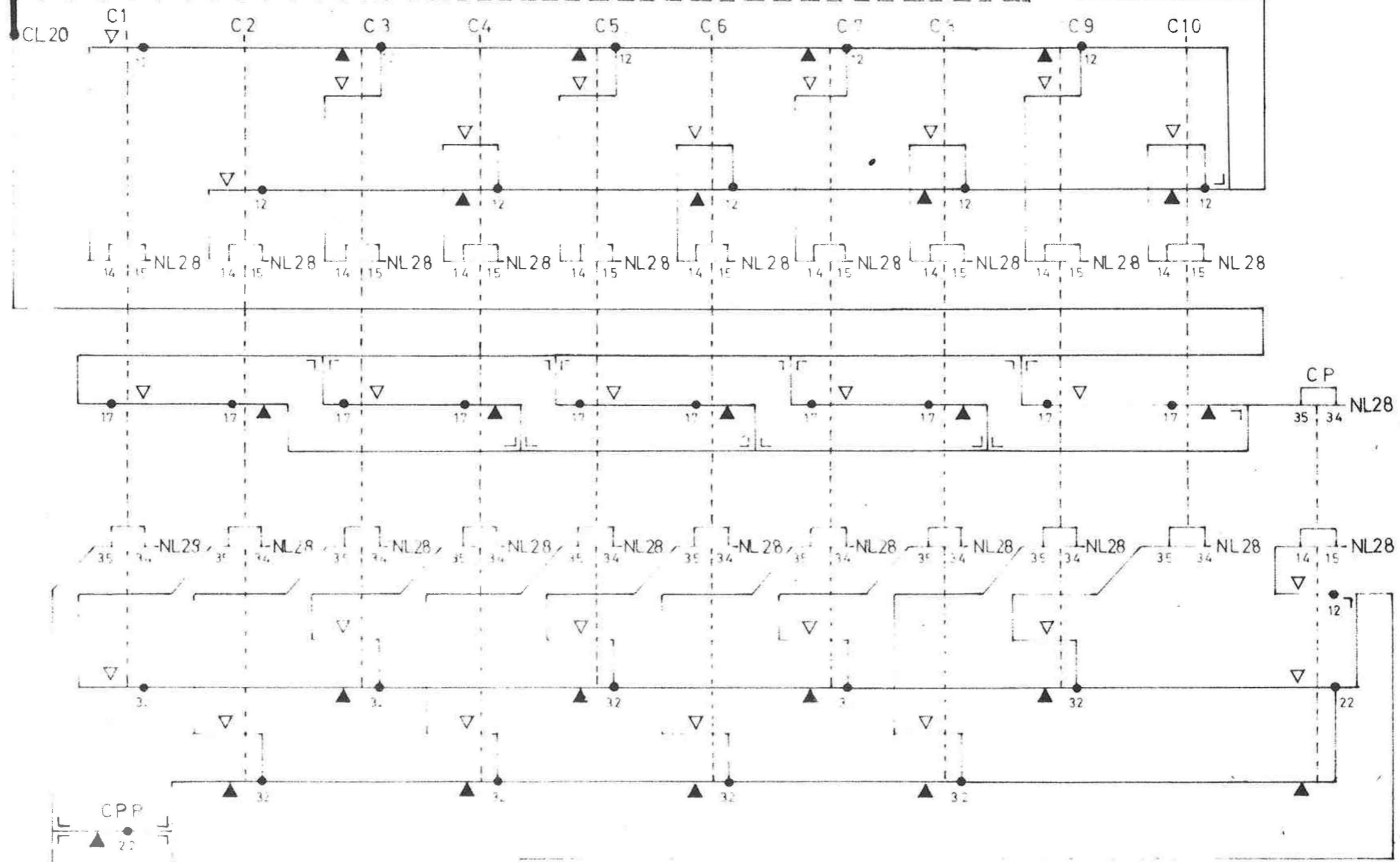
Uitgave	Gewijzigd
	Gecontroleerd
Datum	Goedgekeurd
Korte omschrijving der wijziging	

Deze tekening vervangt:		Deze tekening is vervangen door:			
Getekend	Naam	Datum	<b>OP</b> <b>Sign. Zendcirc.</b>		
Gecontroleerd					
Goedgekeurd					
Goedgekeurd					
N.V. NEDERLANDSE SPOORWEGEN Dienst Afd.			Schaal: Formaat: <table border="1" style="display: inline-table;"><tr><td>Uitgave</td></tr><tr><td>2 Z</td></tr></table>	Uitgave	2 Z
Uitgave					
2 Z					
			S. bl 13		

ZVS



TZV

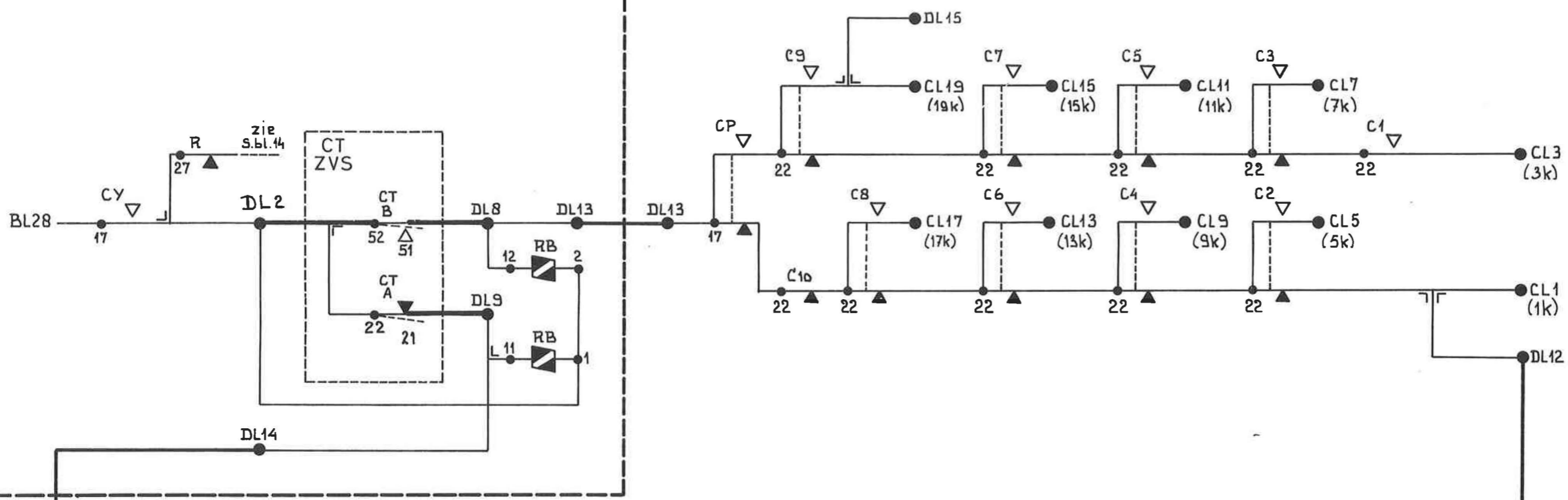


Deze tekening vervangt:		Deze tekening is vervangen door	
Getekend	Naam	Datum	OP
Gedolqueerd			Schagl
Gecontroleerd			
Goedgekeurd			Formaat: 2Z
NV NEDERLANDSE SPOORWEGEN			Sbl 14
Dienst: Afd.			



# ZVS

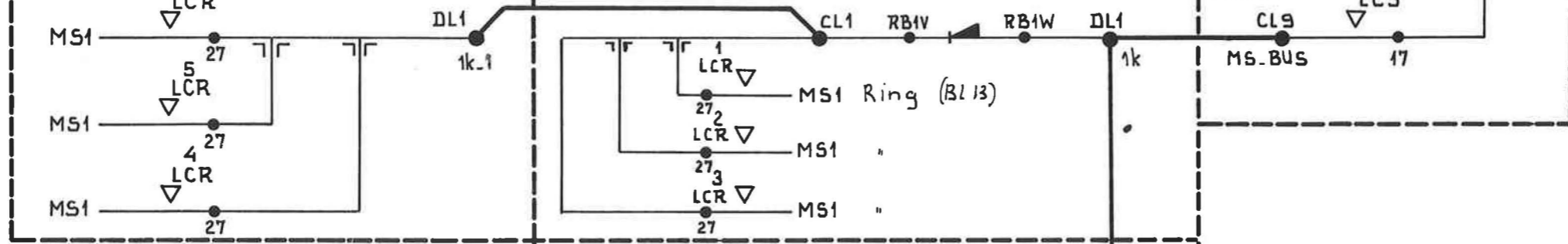
# TZV



# CSB1

# CSA1

# ZVS



N.B. Indien geen CSA2 unit aanwezig is dan:

CL9 (ZVS) — CL1 (CSA1)

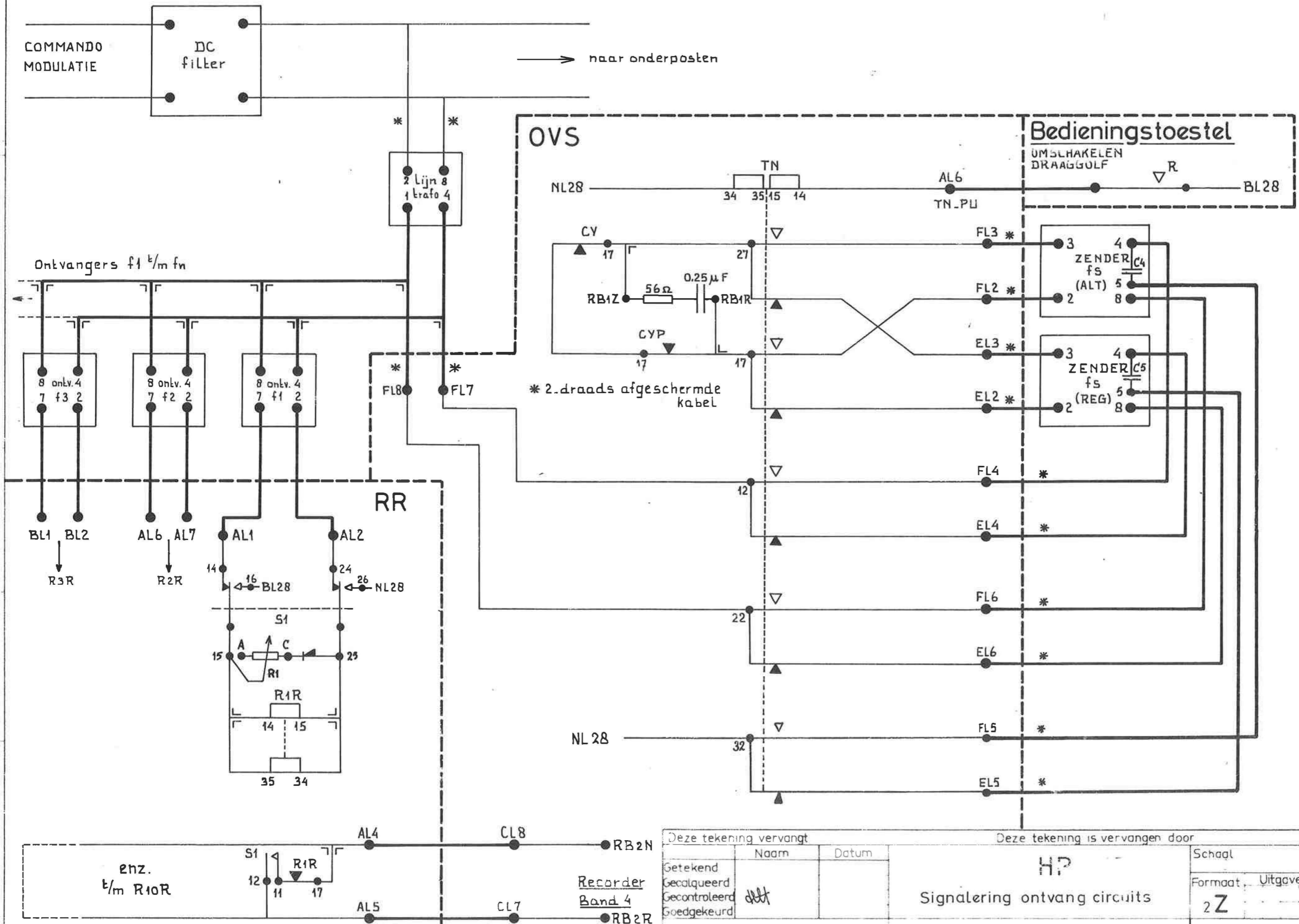
CL1 (CSA1) — DL1 (CSB1)

# CSA2

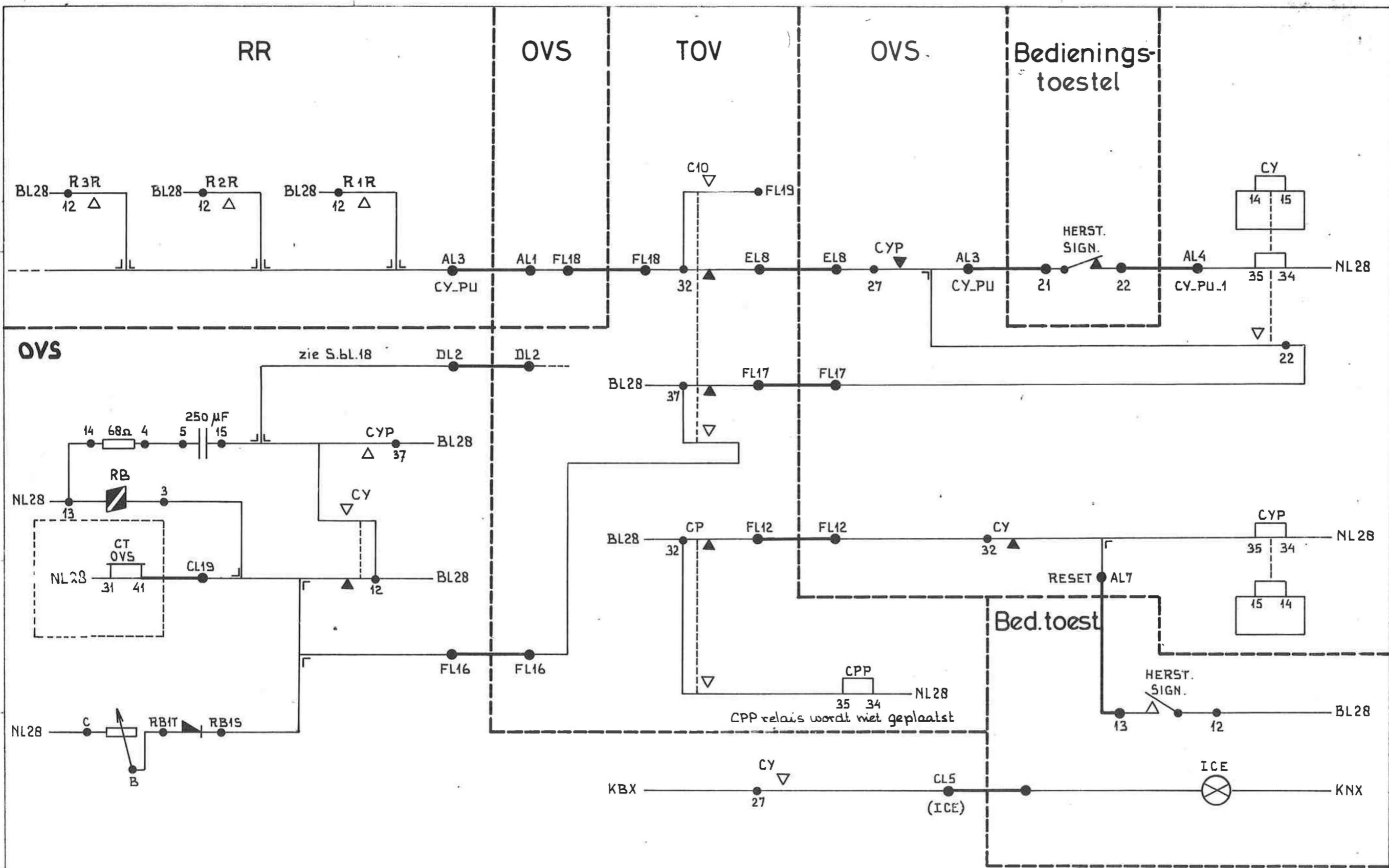


Deze tekening vervangt		Deze tekening is vervangen door	
Getekend	Naam	Datum	Schagl
Gealqueerd			Formaat: Uitgave
Gecontroleerd	<i>dlh</i>		2 Z
Goedgekeurd			S.bl.15
OP Signalering zendcircuits			
NV NEDERLANDSCHE SPOORWEGEN Dienst. Afd:			

Te vinden op: S.bl.1601 v.d. H.P.



Deze tekening vervangt		Deze tekening is vervangen door	
Getekend	Naam	Datum	Schaal
Gecalqueerd			
Gecontroleerd	<i>[Handwritten]</i>		Formaat
Goedgekeurd			Uitgave
H.P. Signalering ontvang circuits			2Z
NV NEDERLANDSCHE SPOORWEGEN Dienst Afd.			S.bl.16

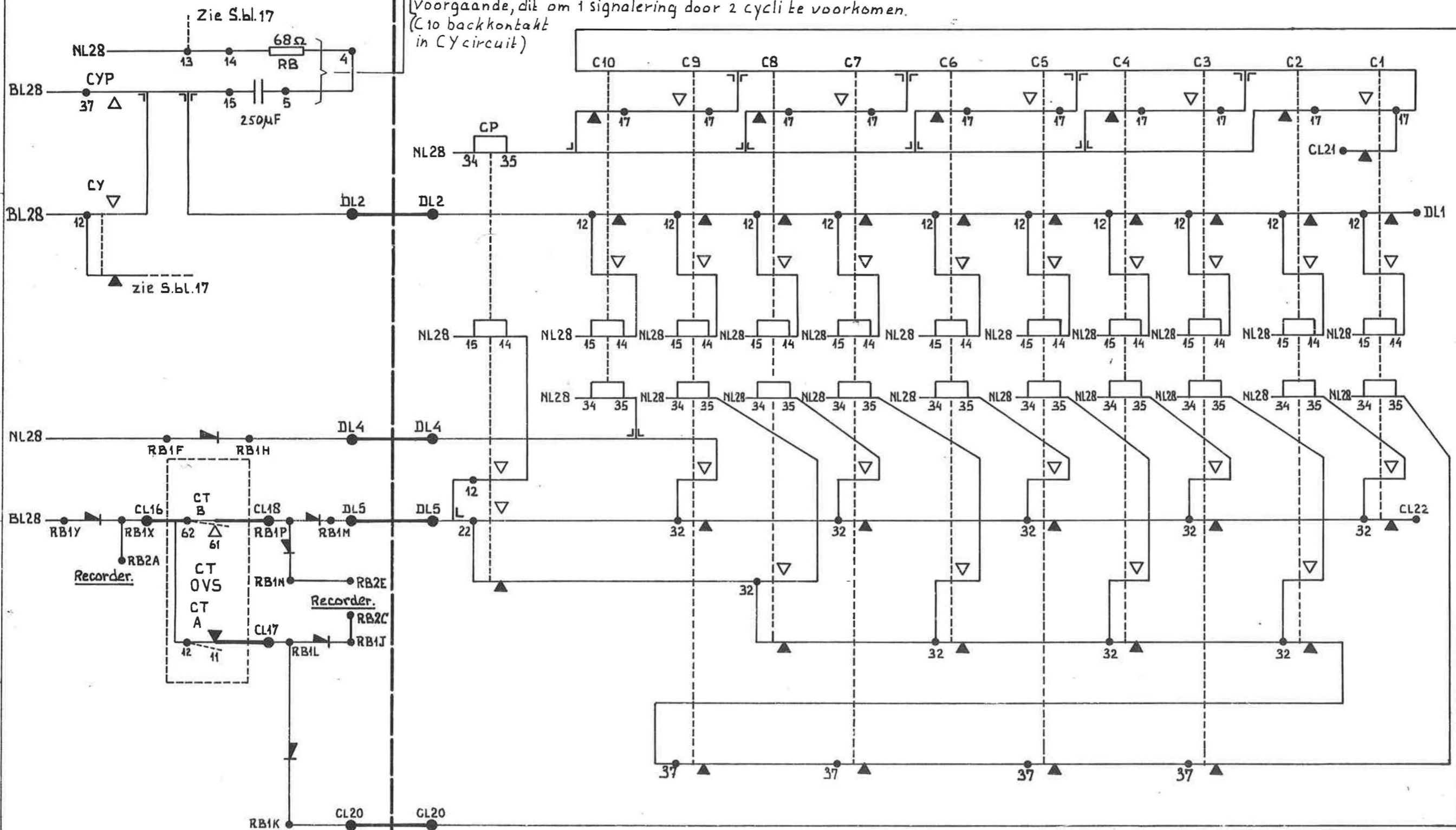


Deze tekening vervangt		Deze tekening is vervangen door		
Getekend	Naam	Datum	HP	
Gecalqueerd	[Signature]		Signalering ontvang circuits	
Gecontroleerd			Schagl	
Goedgekeurd			Formaat	Uitgave
			2Z	
N.V. NEDERLANDSCHE SPOORWEGEN			S.bl.17	
Dienst				
Afd				

# OVS

# TOV

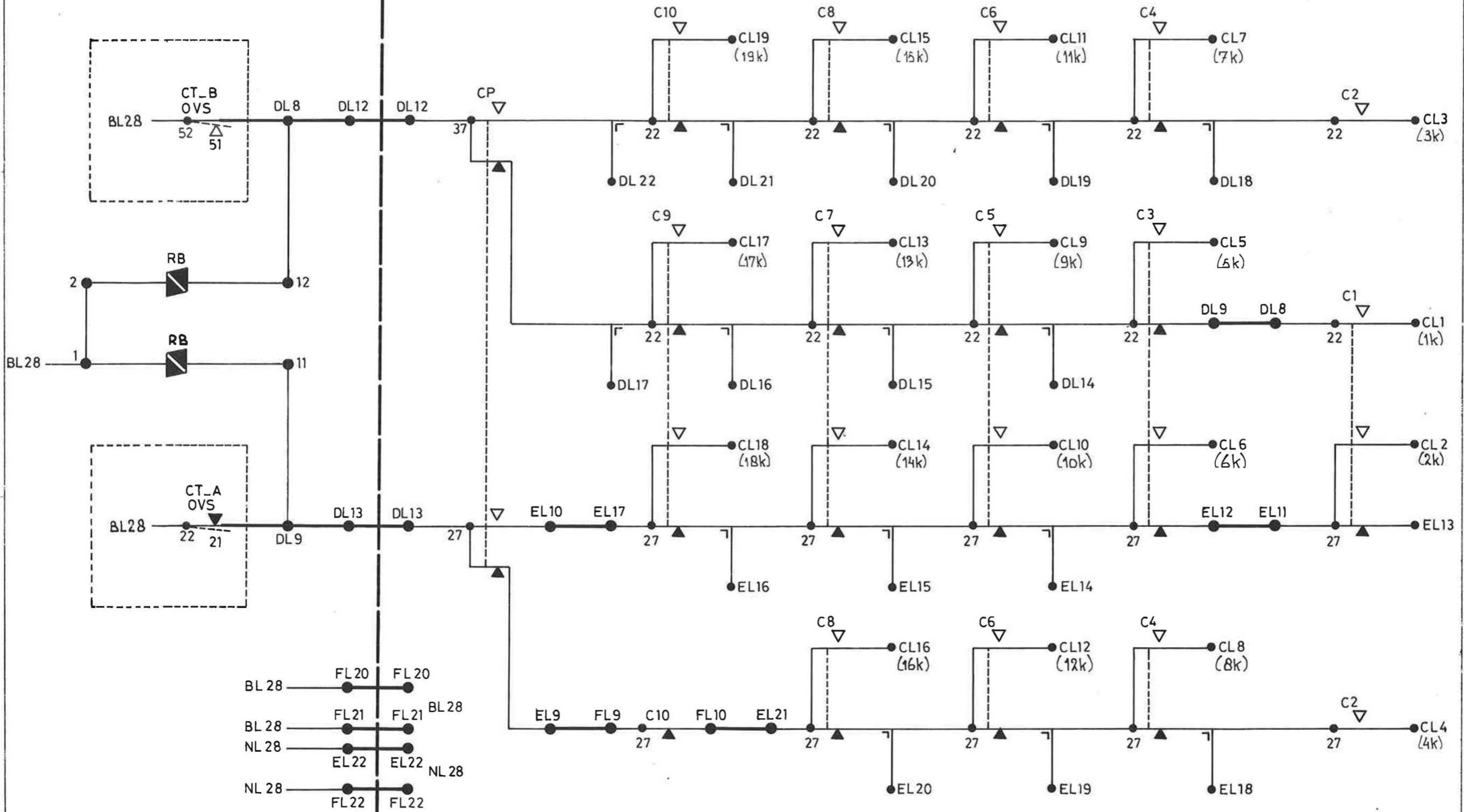
afvalvertraging voor C10  
 volgende cyclus start daardoor niet direkt na de  
 voorgaande, dit om 1 signalering door 2 cycli te voorkomen.  
 (C10 backkontakt in CY circuit)



Deze tekening vervangt		Deze tekening is vervangen door	
Getekend	Naam	Datum	HP
Gecalqueerd			Schagl
Gecontroleerd	<i>HP</i>		Formaat
Goedgekeurd			Uitgave
NV NEDERLANDSCHE SPOORWEGEN			2 Z
Dienst Afd			S.bl.18

OVS

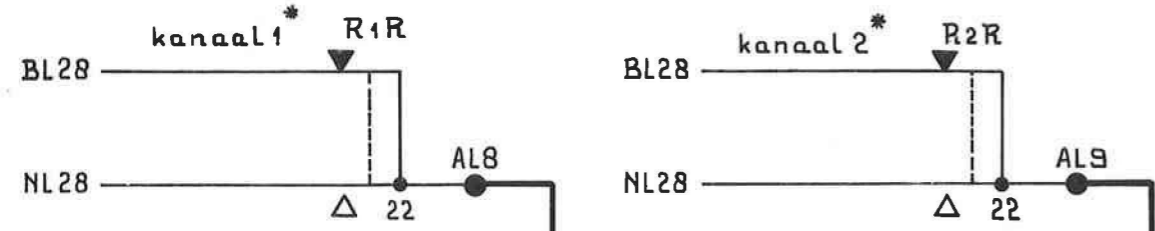
TOV



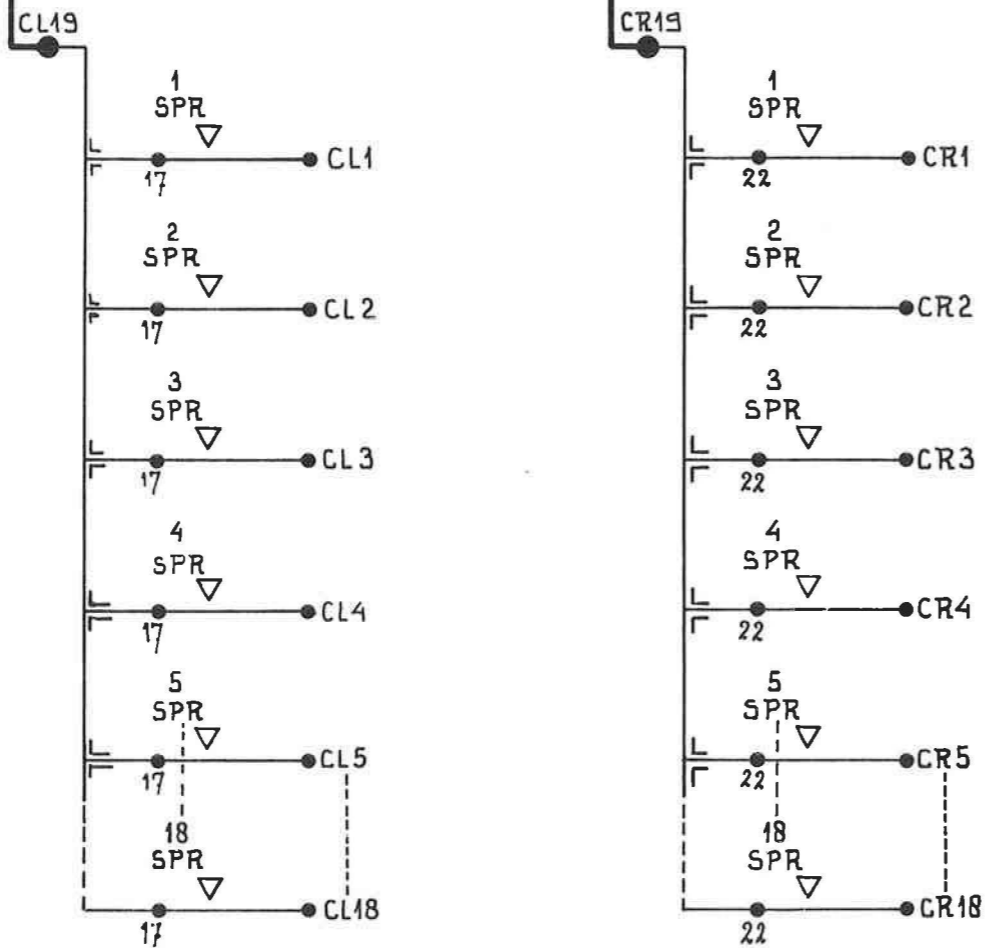
Deze tekening vervangt		Deze tekening is vervangen door	
Getekend	Naam	Datum	Schagl
Gecalqueerd			Format: Uitgave
Gecontroleerd	<i>HP</i>		2Z
Goedgekeurd			S.bl.19
N.V. NEDERLANDSCHE SPOORWEGEN			
Dienst:			
Afd:			
HP			
Signalering ontvang circuits			

RR

- \* RR — SP1/2
- kanaal 3 BL7 — DR19
- " 4 BL8 — ER19
- " 5 BL9 — FR19
- " 6 AR11 — CL19
- " 7 AR12 — CR19
- " 8 AR13 — DR19
- " 9 AR14 — ER19
- " 10 AR15 — FR19

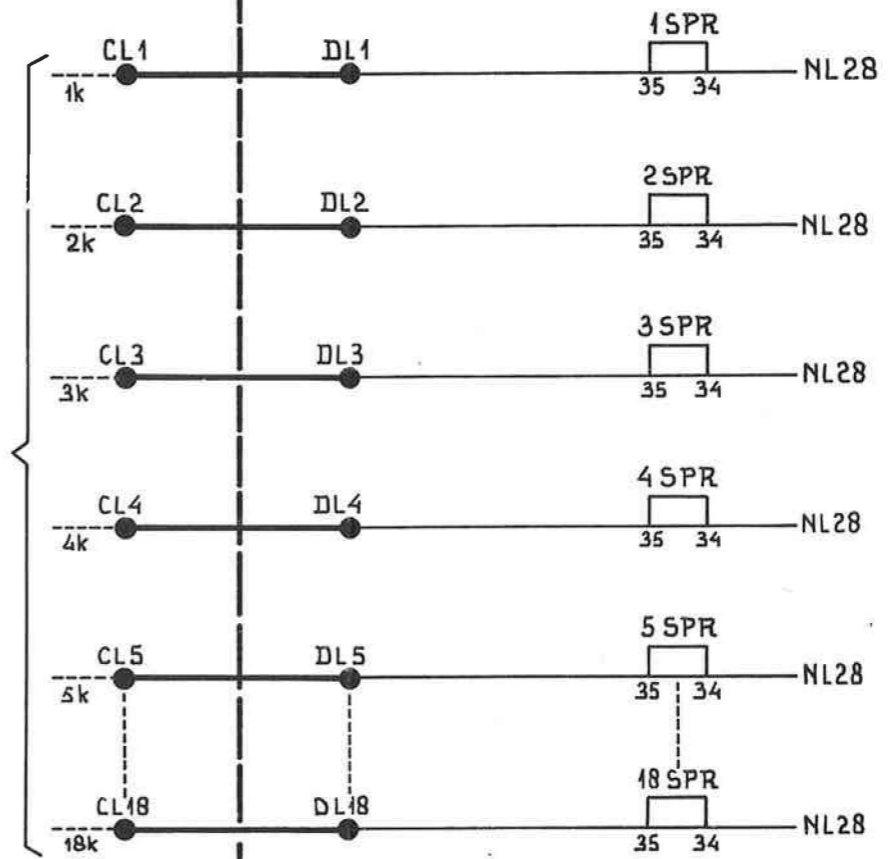


SP

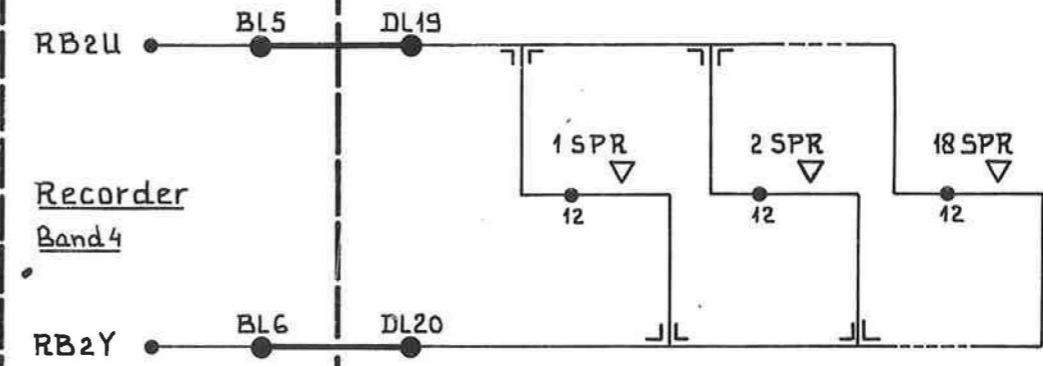


TOV

SP



OVS

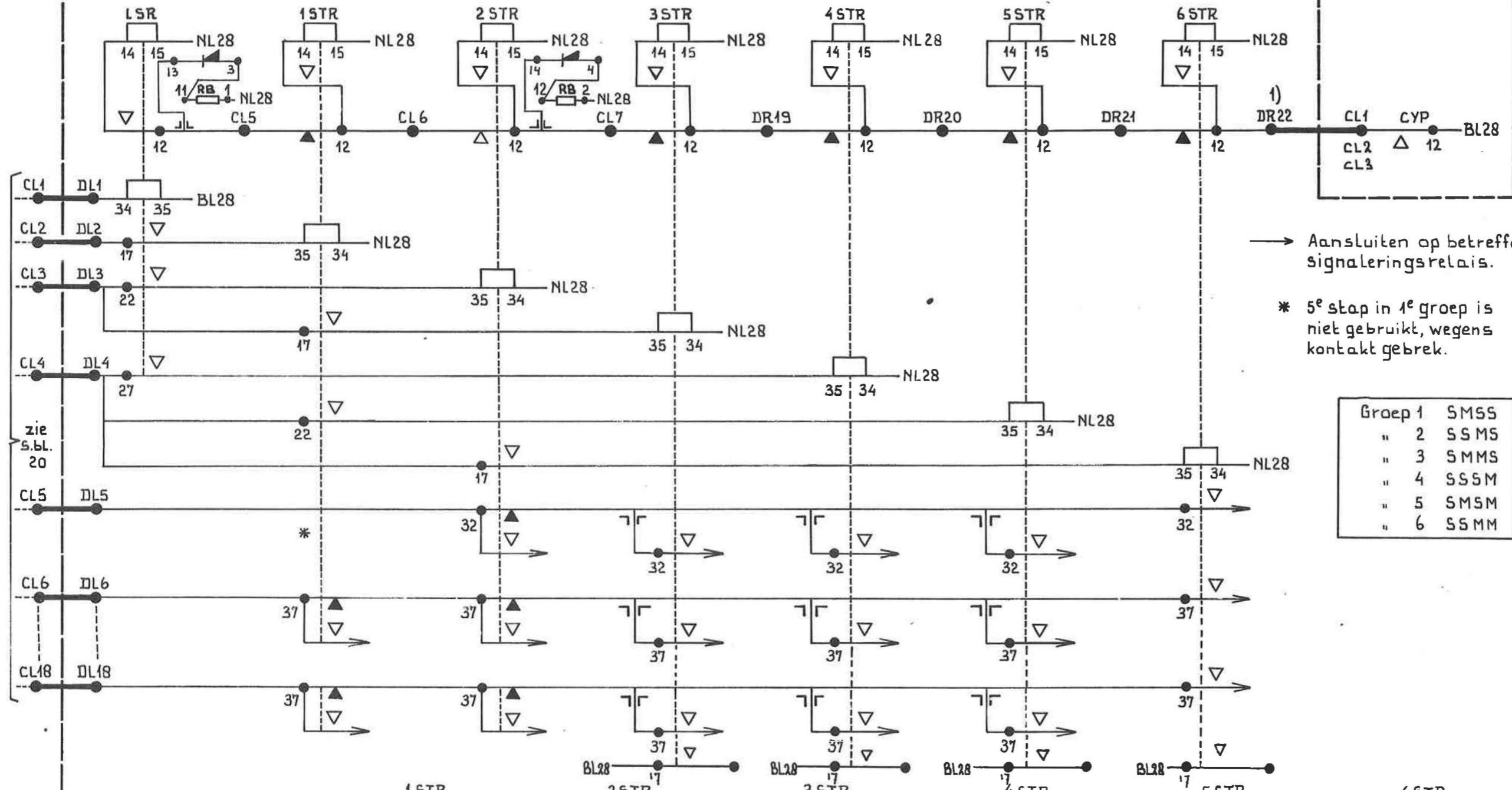


Deze tekening vervangt			Deze tekening is vervangen door			
Getekend	Naam	Datum	<b>HP</b> Signalering ontvangcircuits		Schaal	
Gecalqueerd					Formaat	Uitgave
Gecontroleerd	<i>HP</i>				2Z	
Goedgekeurd						
N.V. NEDERLANDSCHE SPORWEGEN					S.bl.20	
Dienst Afd.						

SP

DS

OVS



→ Aansluiten op betreffende signaleringsrelais.

\* 5<sup>e</sup> stap in 1<sup>e</sup> groep is niet gebruikt, wegens contact gebrek.

Groep 1	SMSS
" 2	SSMS
" 3	SMMS
" 4	SSSM
" 5	SM5M
" 6	SSMM

Bovenstaande verbindingen van SP → DS-unit gelden voor het 1<sup>e</sup> signaleringskanaal.

Voor het 2<sup>e</sup> kanaal geldt

SP → DS  
CR 1<sup>k</sup>/m 18 → DL 1<sup>k</sup>/m 18

3<sup>e</sup> kanaal

SP → DS  
DR 1<sup>k</sup>/m 18 → DL 1<sup>k</sup>/m 18

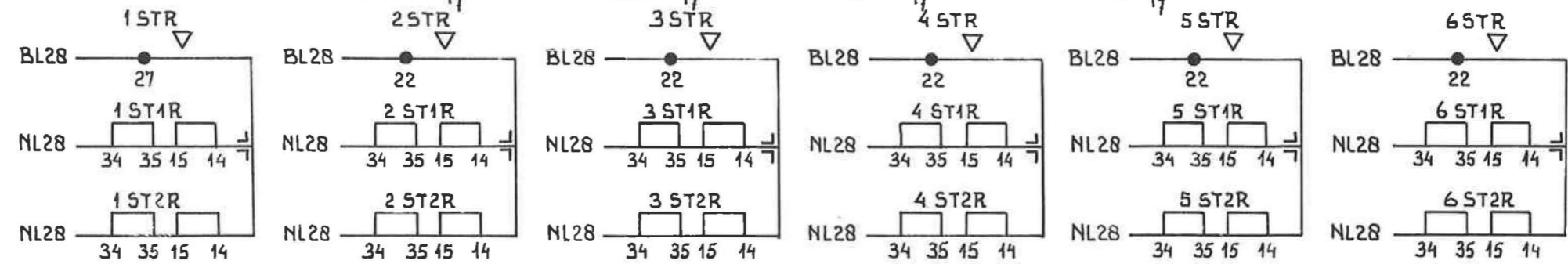
4<sup>e</sup> kanaal

SP → DS  
ER 1<sup>k</sup>/m 18 → DL 1<sup>k</sup>/m 18

5<sup>e</sup> kanaal

SP → DS  
FR 1<sup>k</sup>/m 18 → DL 1<sup>k</sup>/m 18

Bij 6 groepen in 1 kanaal:  
 $(18 - 4) \times 6 - 1 = 83$  signaleringen



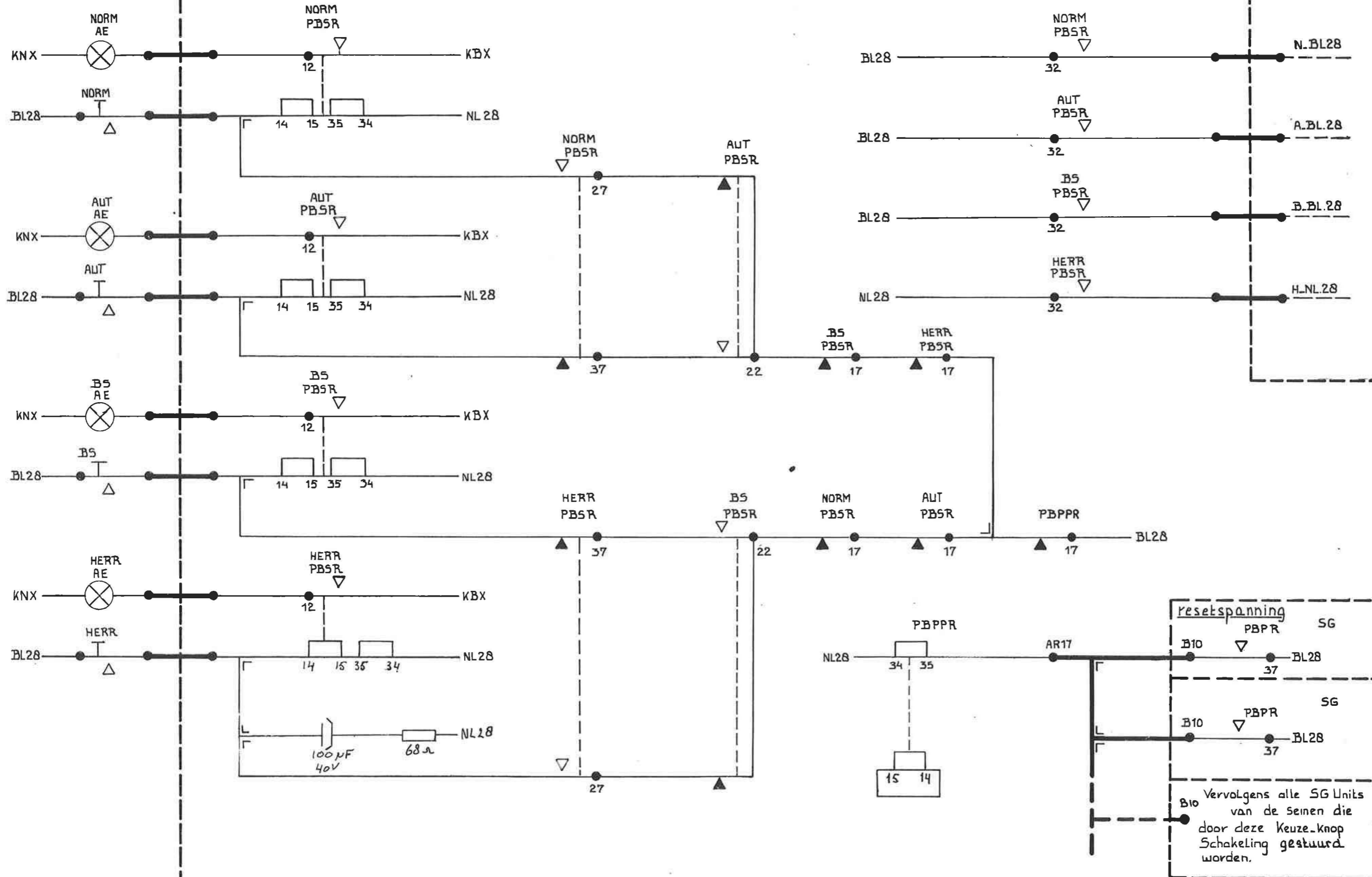
- 1) Bij 1 groep CL6(DS) verbinden met CL1(OVS)
- 2 groepen CL7(DS) " " CL1(OVS)
- 3 " DR19(DS) " " CL1(OVS)
- 4 " DR20(DS) " " CL1(OVS)
- 5 " DR21(DS) " " CL1(OVS)
- 6 " DR22(DS) " " CL1(OVS)

Bij meer dan 6 groepen wordt een tweede signaleringskanaal gebruikt

Deze tekening vervangt:		Deze tekening is vervangen door	
Getekend	Naam	Datum	<b>HP</b>
Gealqueerd			
Gecontroleerd	<i>dit</i>		
Goedgekeurd			
NV NEDERLANDSE SPOORWEGEN			Schacht:
Dienst:			Formaat: <b>2Z</b>
Afd:			Uitgave:
			<b>S.bl.21</b>

BED. TOESTEL

Z\_unit.

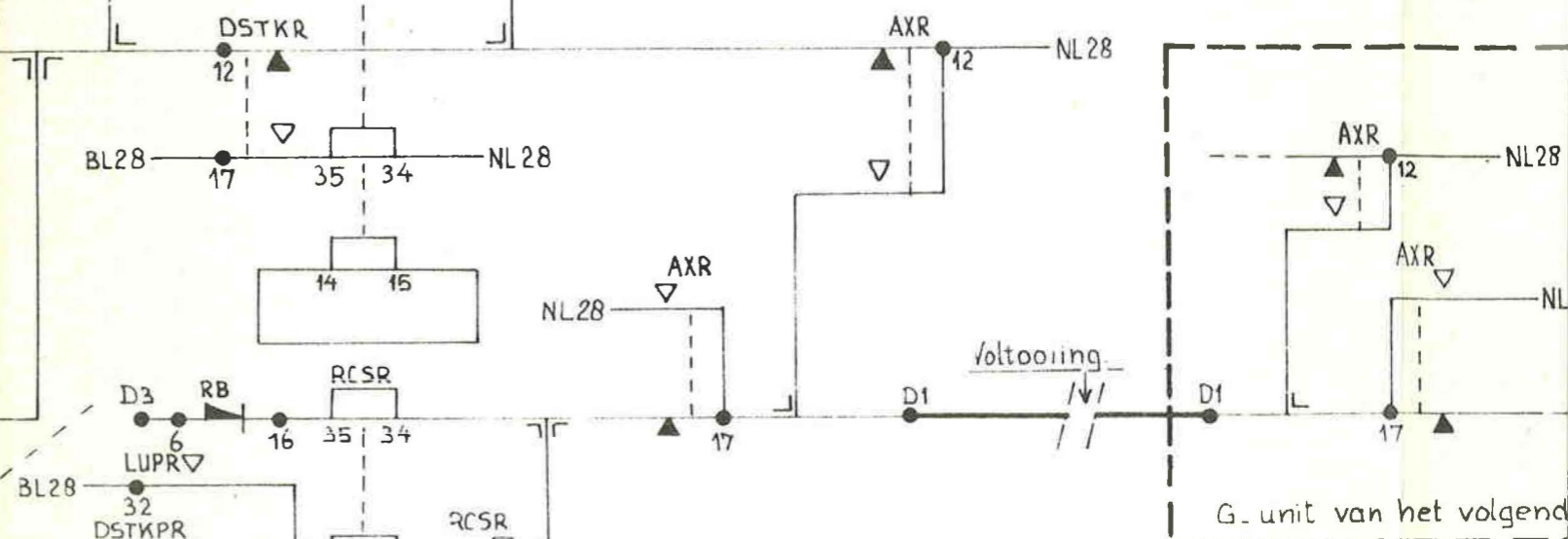
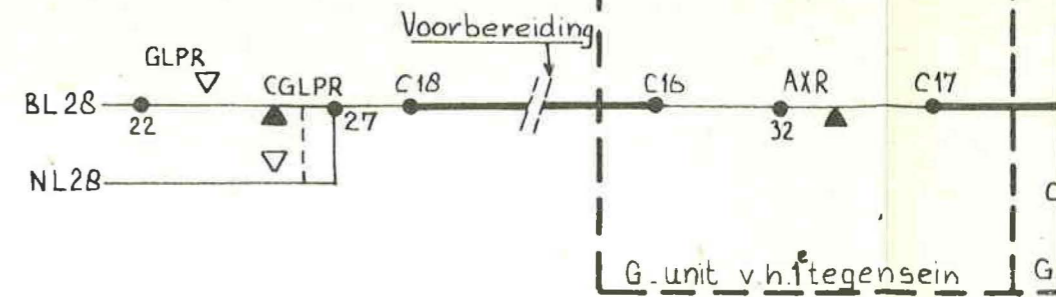
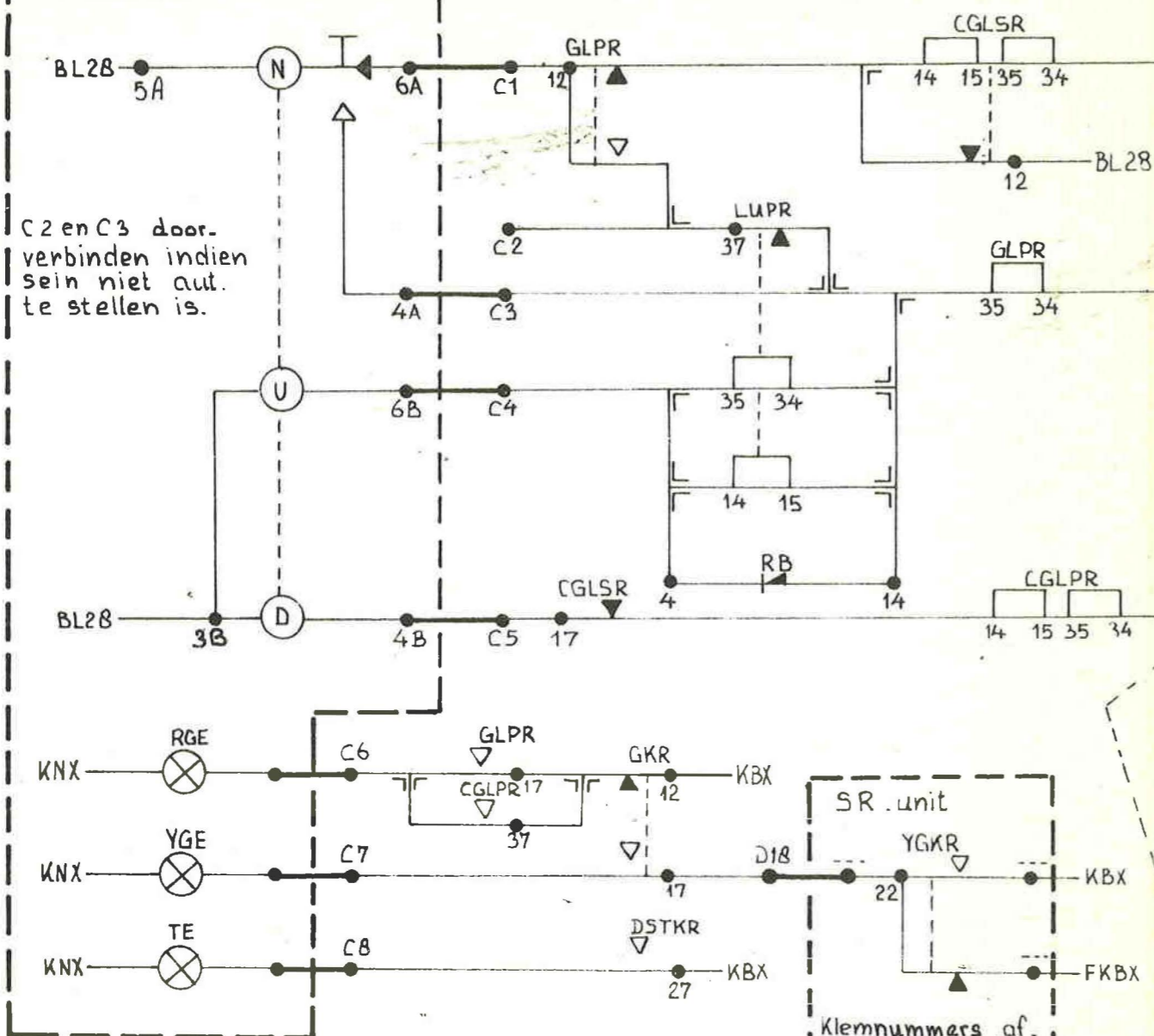


Deze tekening vervangt		Deze tekening is vervangen door	
Getekend	Naam	Datum	Schaal
Gecalqueerd			Formaat: Uitgave
Gecompileerd	<i>[Signature]</i>		2Z
Goedgekeurd			S bl. 22
NVNEDERLANDSE SPOORWEGEN Dienst Es Afd 3A			Keuze knop schakeling systeem '68 Z-unit



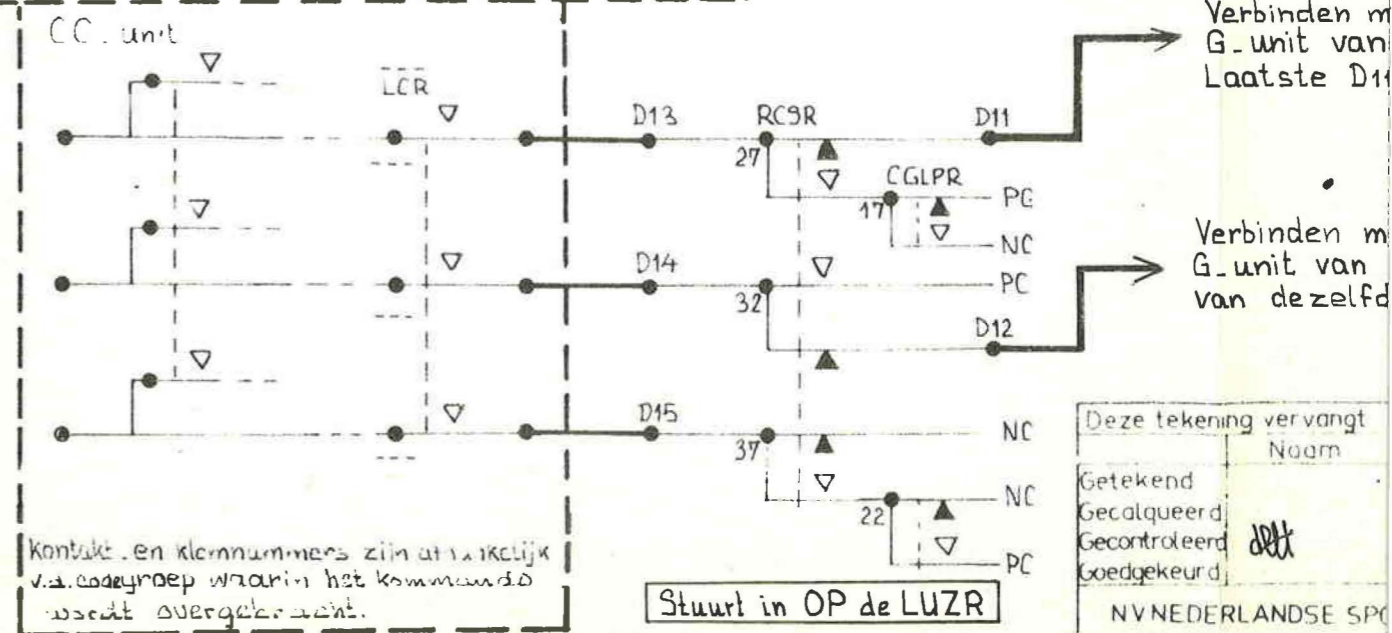
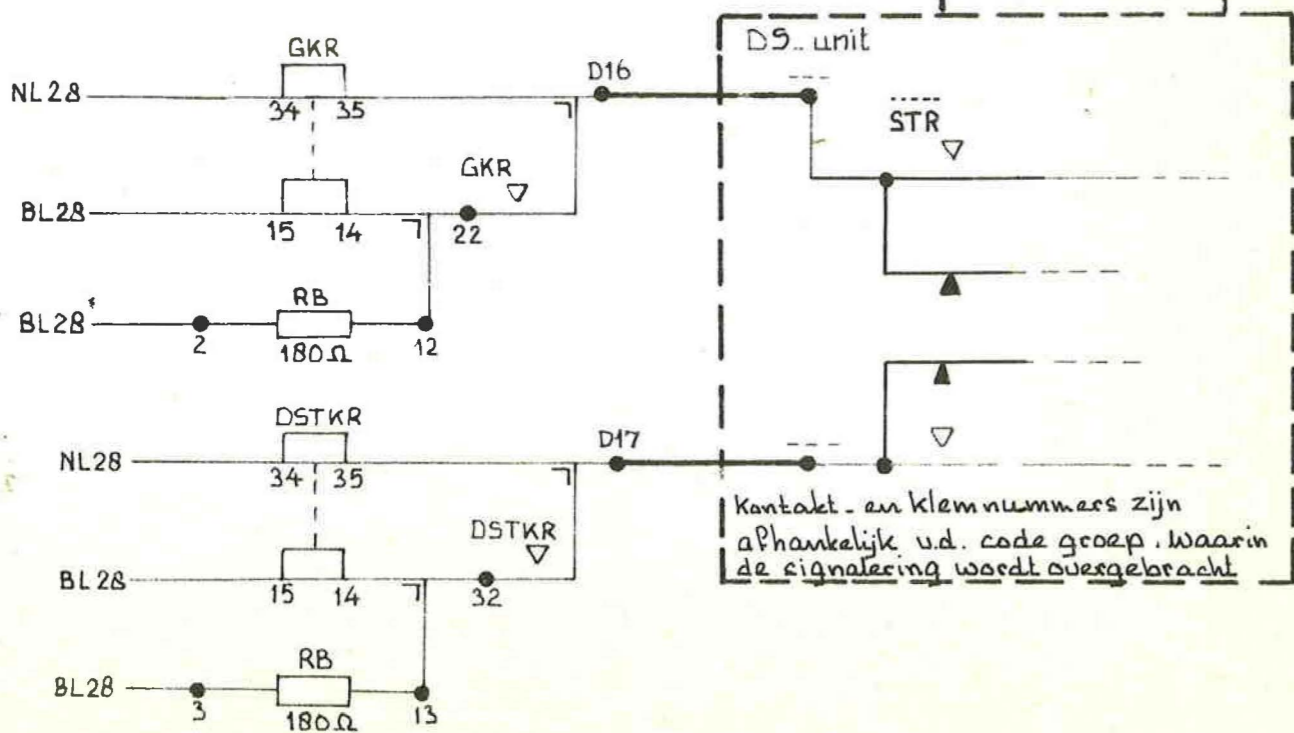
G unit (schakeling komt 2x per unit voor)

Bed. toestel



\* Onder een seingroep is waarvan er maar één gebracht kan worden

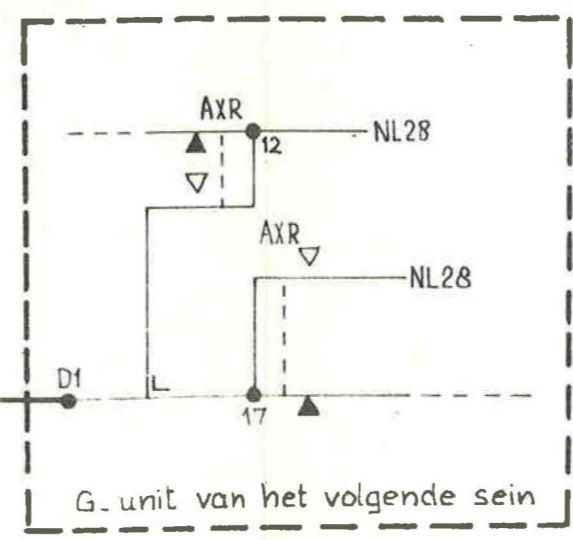
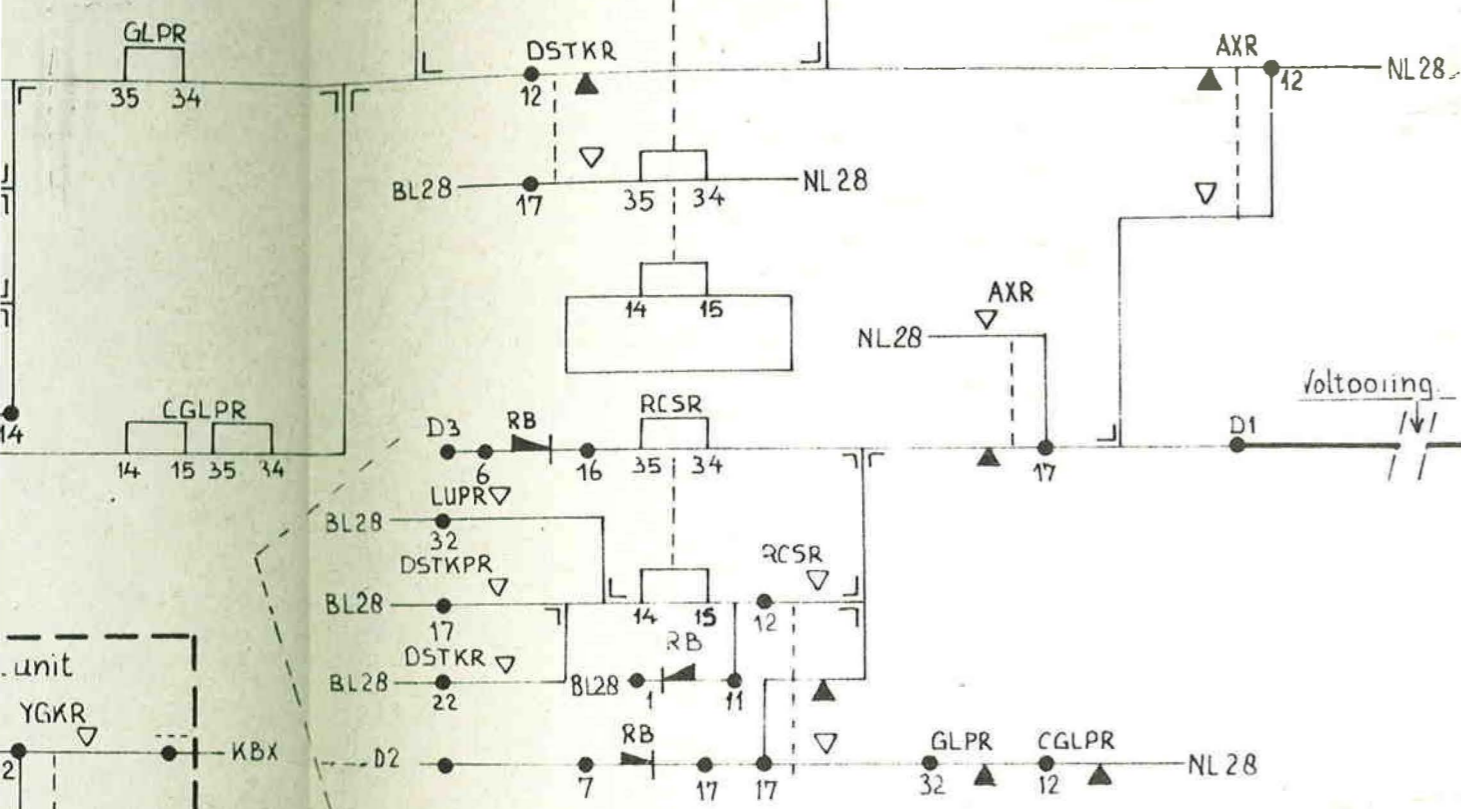
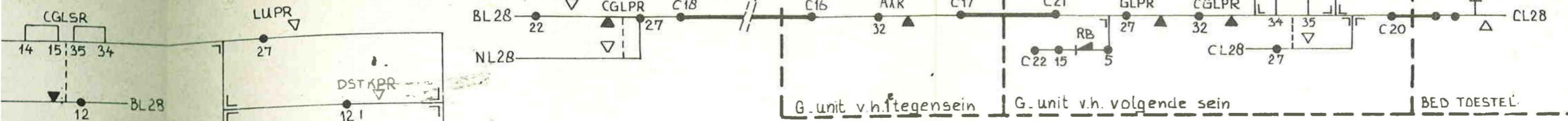
Alle D2's en D3's van dezelfde seingroep\* doorverbinden  
 D2 doorverbinden met de CH-PU van de CC-unit  
 D3 " " de RCS-PU van de CC-unit



Kontakt- en klemnummers zijn afhankelijk v.d. code groep waarin het kommando wordt overgebracht.

Deze tekening vervangt Naam	
Getekend	
Gecalqueerd	
Gecontroleerd	dekk
Goedgekeurd	
NV NEDERLANDSE SP... Dienst Es Afd. Bev	

akeling komt 2x per unit voor)

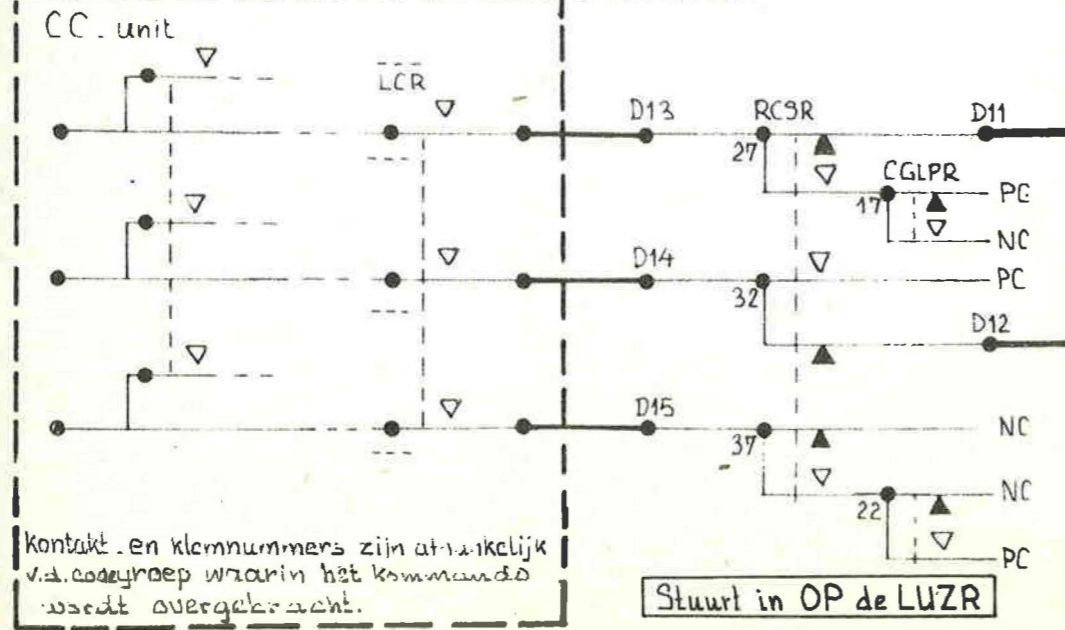


\* Onder een seingroep wordt verstaan: een groep seinen, waarvan er maar één tegelijk uit de stand "stop" gebracht kan worden.

Alle D2's en D3's van dezelfde seingroep\* doorverbinden  
 D2 doorverbinden met de CH-PU van de CC-unit  
 D3 .. .. de RCS-PU van de CC-unit

unit  
 YGKR  
 KBX  
 FKBX  
 nummers af  
 gelijk v.d plaats  
 relais in de unit

nummers zijn  
 e groep, waarin  
 overgebracht



Kontakt- en klemnummers zijn afhankelijk v.d. seingroep waarin het kommando wordt overgebracht.

Verbinden met D13 van de volgende G-unit van dezelfde seingroep  
 Laatste D11 verbinden met NC

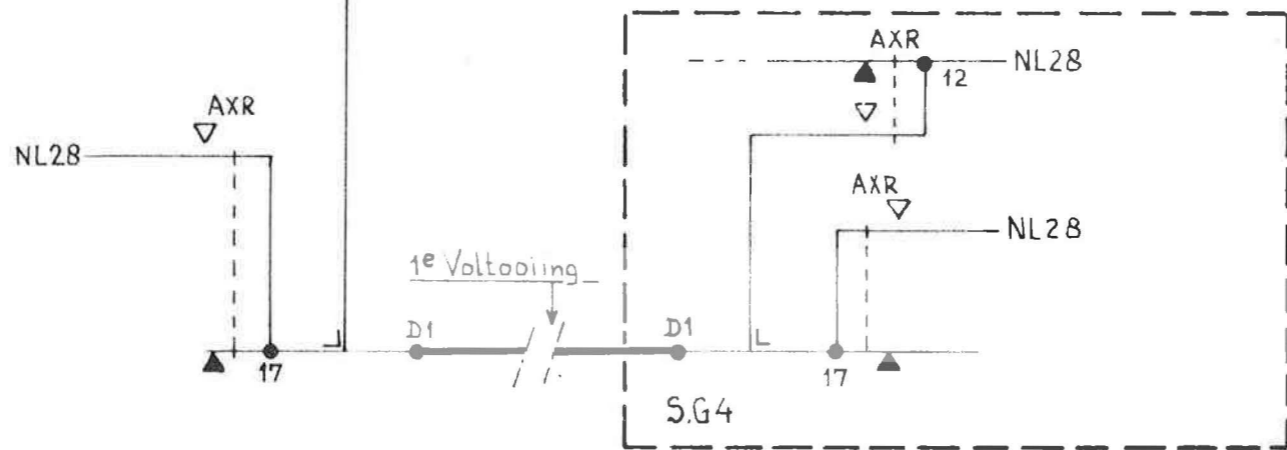
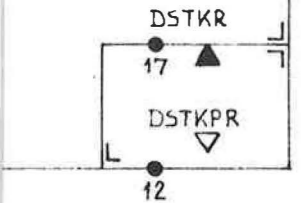
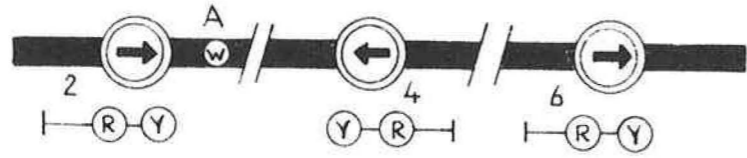
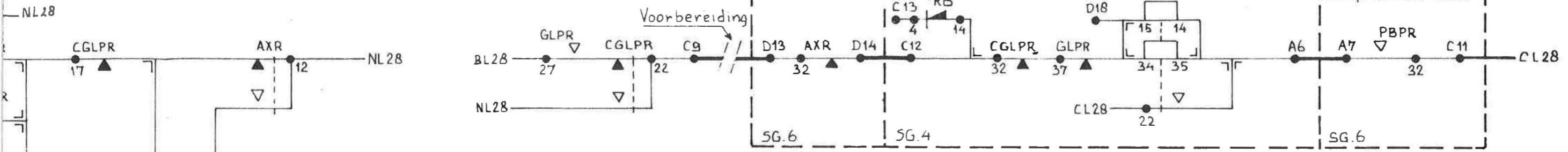
Stuurt in OP de GZXR

Verbinden met D14 van de volgende G-unit van dezelfde seingroep en van dezelfde richting. Laatste D12 verbinden met NC.

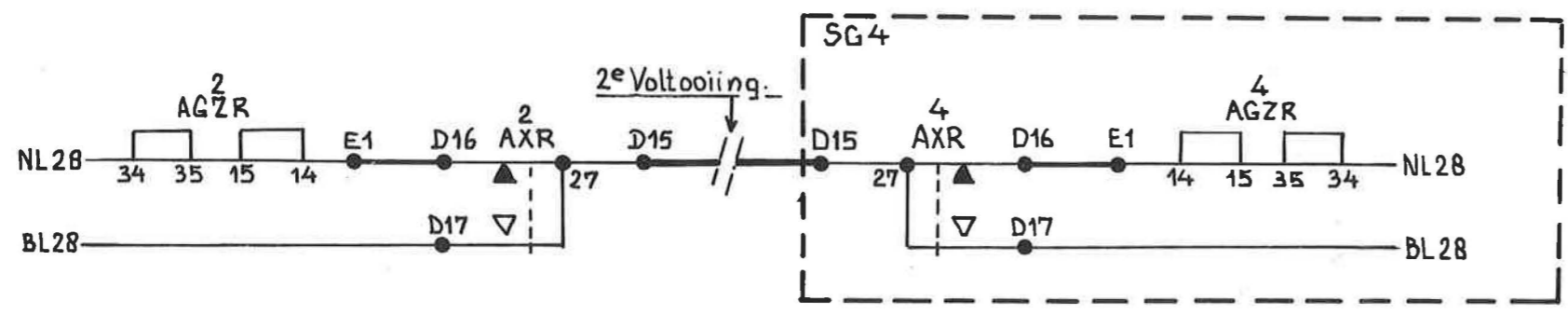
Stuurt in OP de LGZR of de RGZR

Deze tekening vervangt		Deze tekening is vervangen door	
Getekend	Naam	Datum	Schaal
Gecalqueerd			Formaat. Uitgave
Gecontroleerd			3Z
Goedgekeurd			S.bl. 23
Seinknop Schakeling (System met "begin- en eindknop") G-unit (voor C.V.L overdracht)			
NV NEDERLANDSE SPOORWEGEN Dienst Es Afd Bev			

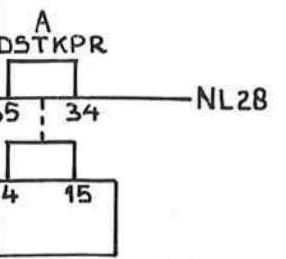
2) (Schakeling komt 2x per unit voor)  
doorkoppelen)



In het 1<sup>e</sup> volttooiings circuit worden de relais voor de wisselbediening gestuurd (NR en RR)

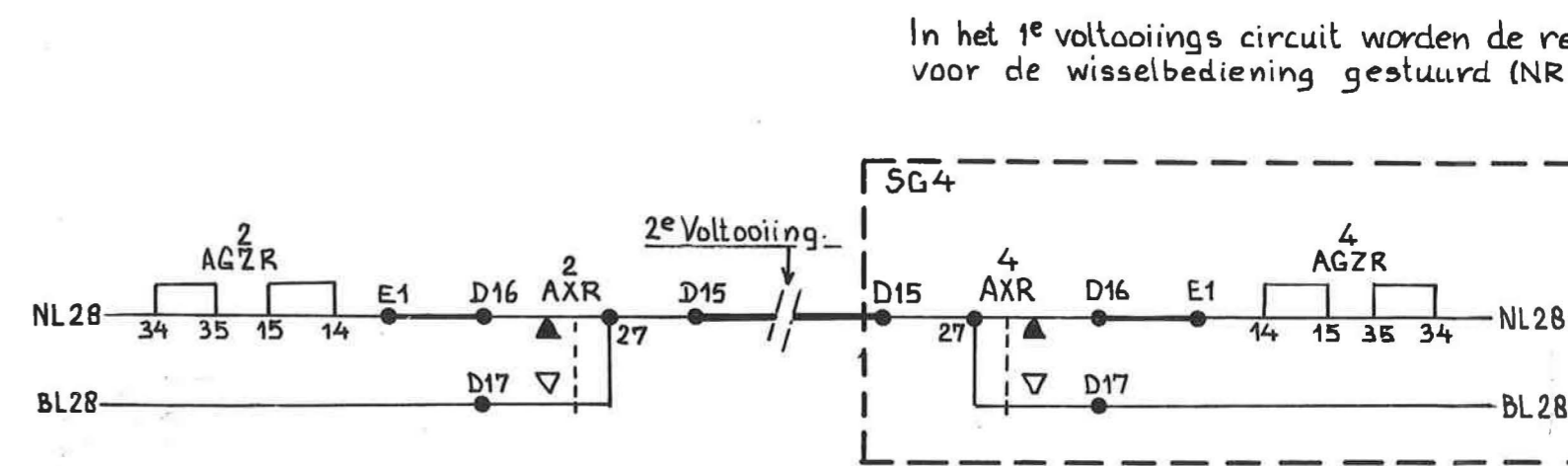
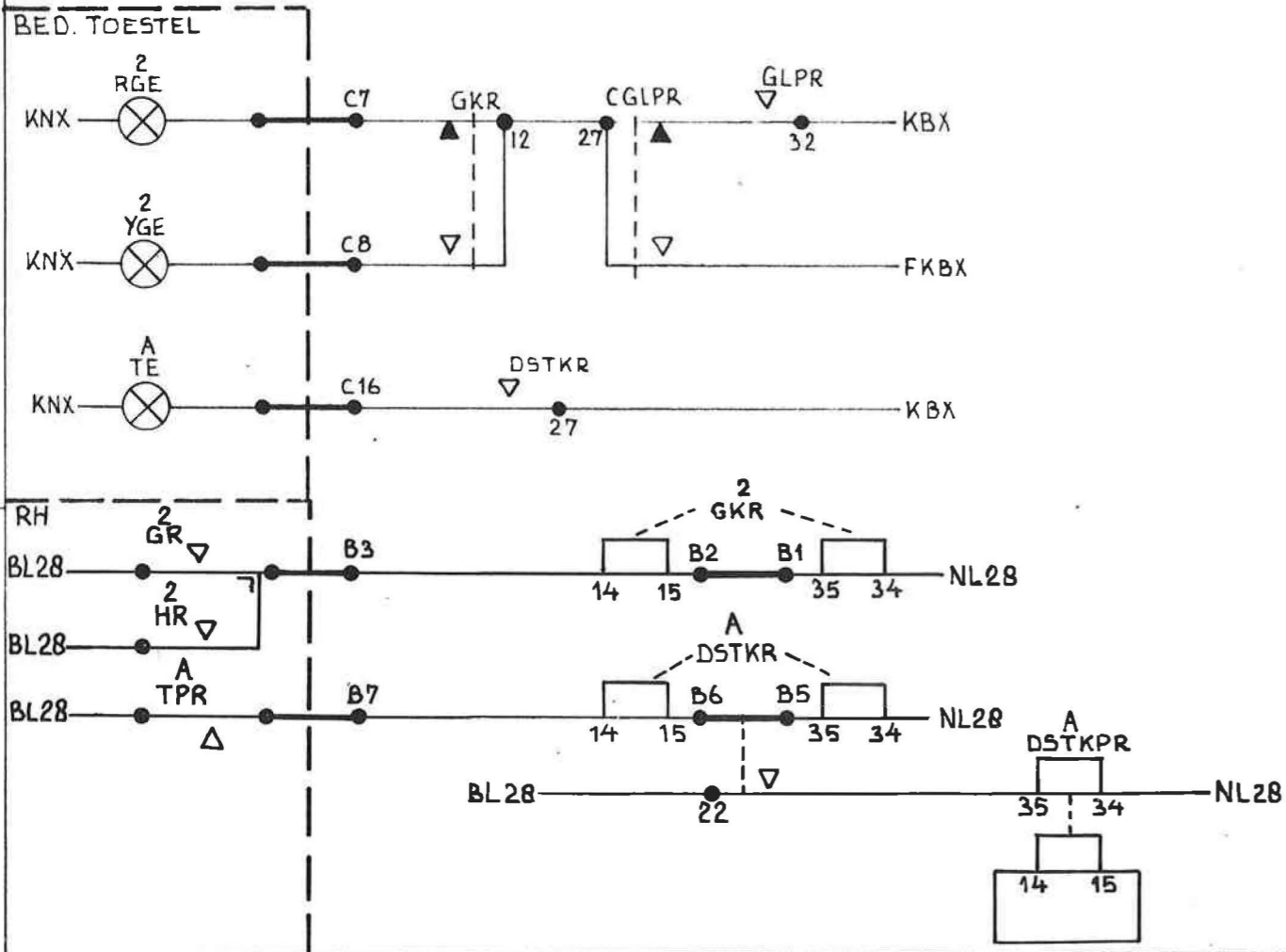
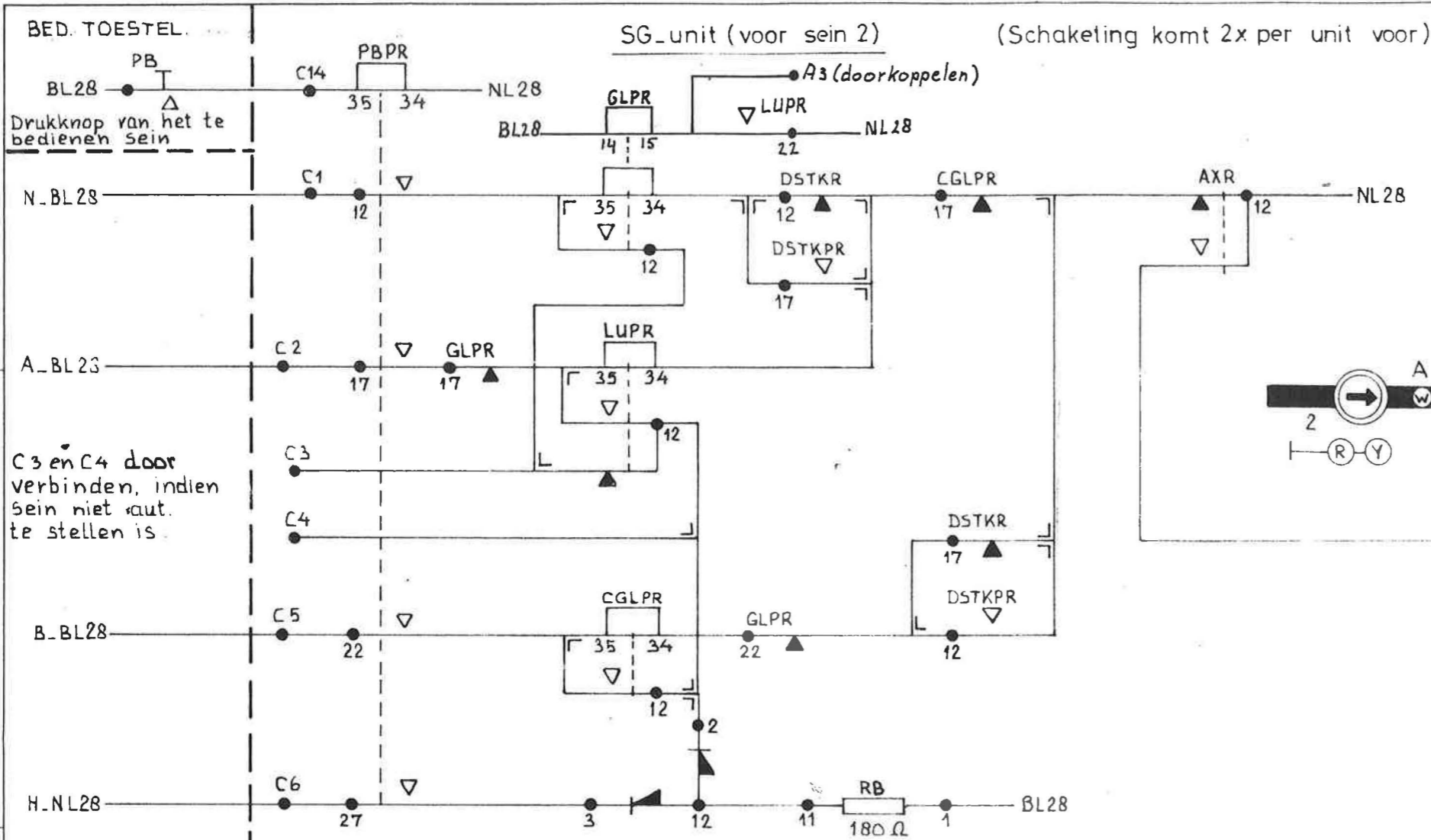


In het 2<sup>e</sup> volttooiingscircuit worden kontakten opgenomen van NR, RR, NKR en RKR. (het NKR- en het RKR-relais worden gestuurd door resp. NWCPR en RWCPR)



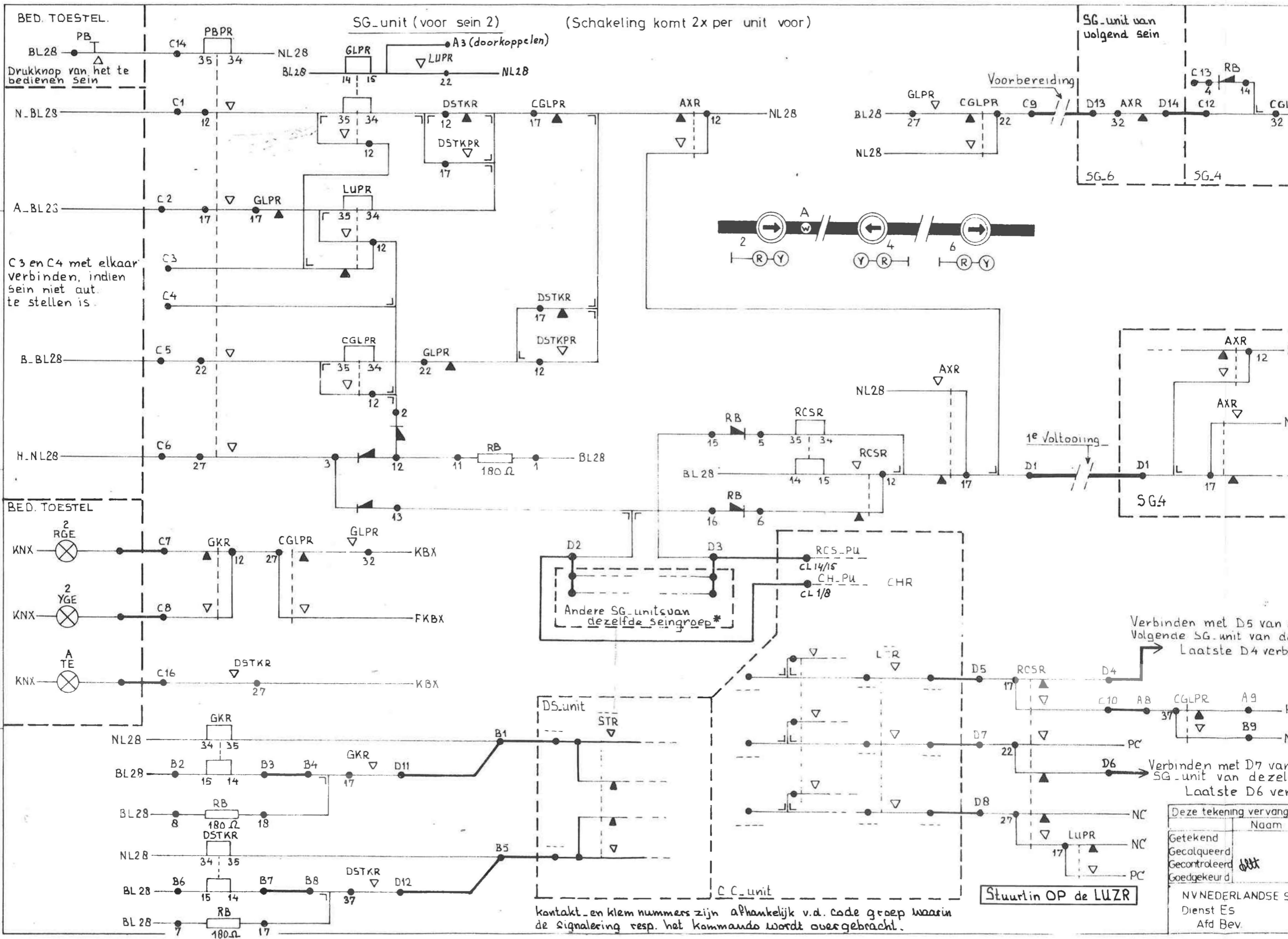
Deze tekening vervangt		Deze tekening is vervangen door	
Getekend	Naam	Datum	Schaal
Gecalqueerd			3Z
Gecontroleerd			Formaat: - Uitgave
Goedgekeurd			3Z
NV NEDERLANDSE SPOORWEGEN Dienst Es Afd. Bev.			S.bl. 24

Seinknop Schakeling  
Systeem '68  
SG-unit (toegepast voor NX)



In het 2<sup>e</sup> voltooiingscircuit worden kontakten opgenomen van NR, RR, NKR en RKR. (het NKR- en het RKR- relais worden gestuurd door resp. NWPPR en RWPPR)

Deze tekening vervang	
Getekend	Naam
Gealqoeerd	
Gecontroleerd	
Goedgekeurd	
N.V. NEDERLANDSE S	
Dienst Es	
Afd. Bev.	



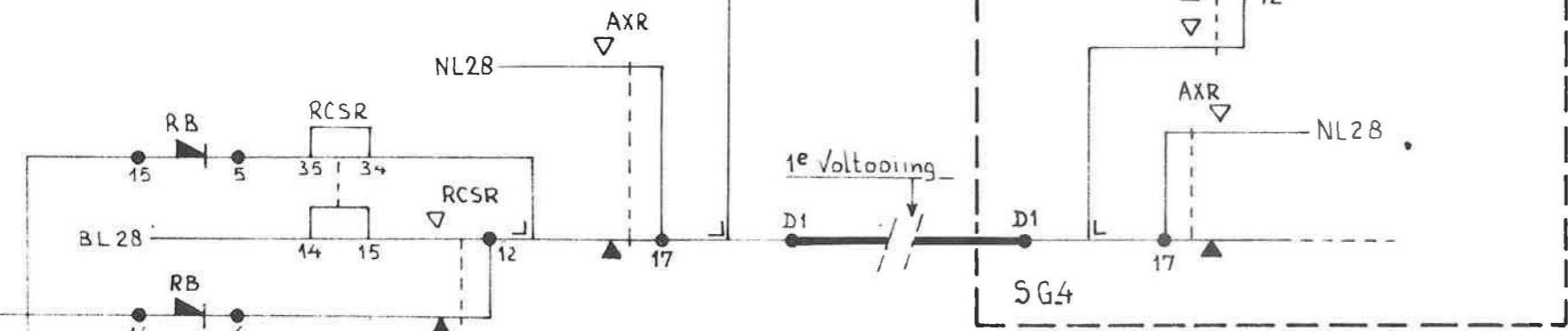
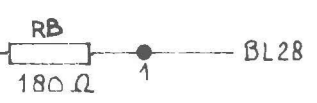
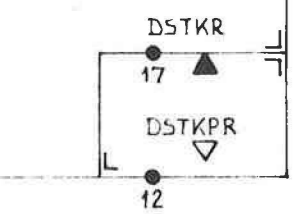
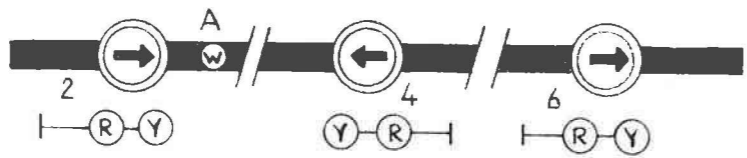
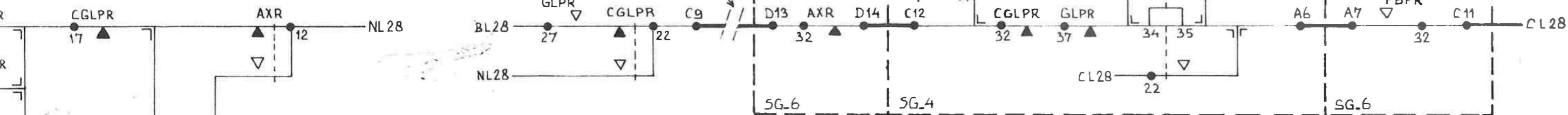
Deze tekening vervangt	
Getekend	Naam
Gecalqueerd	
Gecompileerd	
Goedgekeurd	
NV NEDERLANDSE S	
Dienst Es	
Afd. Bev.	

**Stuurlijn OP de LUZR**

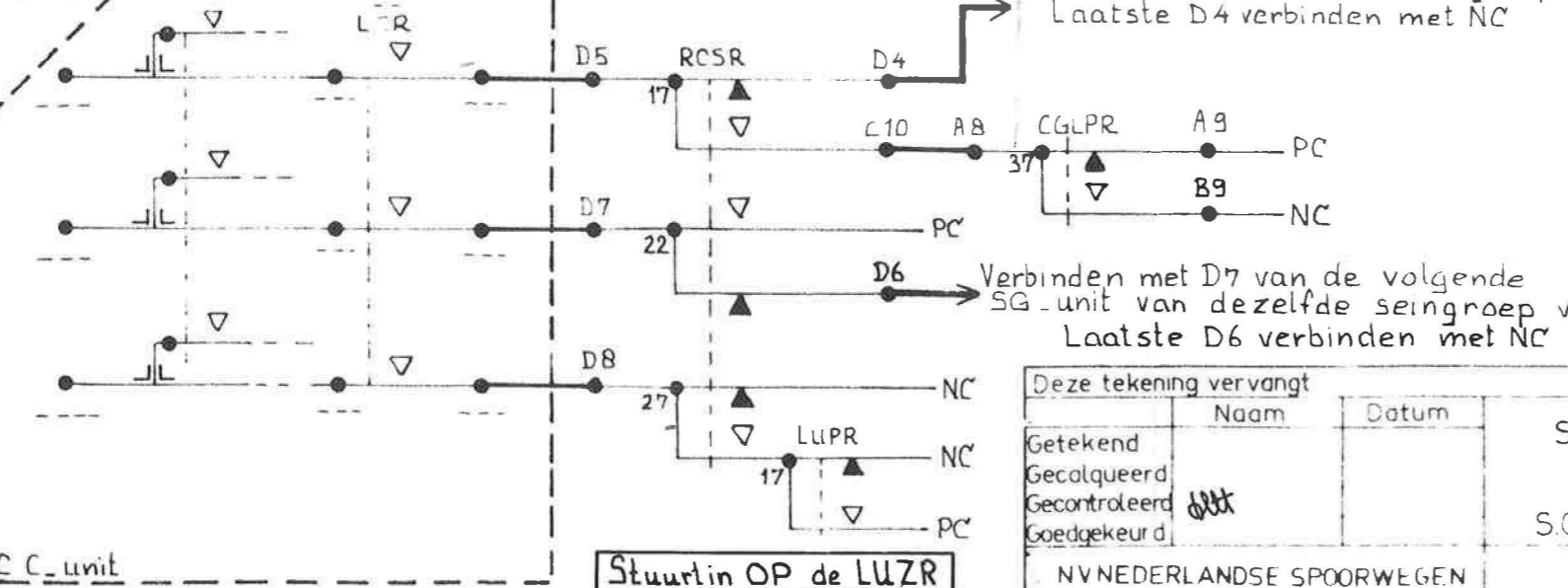
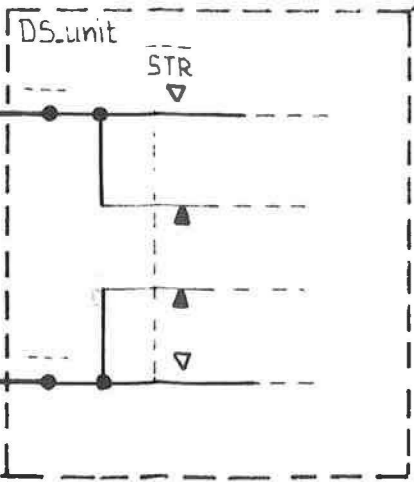
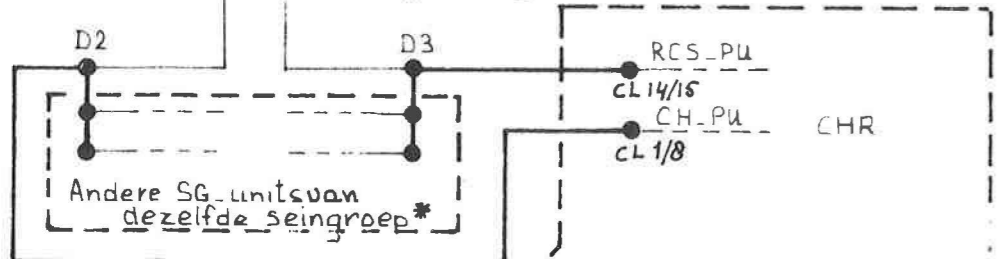
kontakt- en klem nummers zijn afhankelijk v.d. code groep waarin de signalering resp. het kommando wordt overgebracht.

n 2) (Schakeling komt 2x per unit voor)  
doorkoppelen)

NL28



\* Onder een seingroep wordt verstaan: een groep seinen, waarvan er maar één tegelijk uit de stand "stop" gebracht kan worden



Stuurt in OP de GZXR

Stuurt in OP de LGZR of PRGZR

Stuurt in OP de LUZR

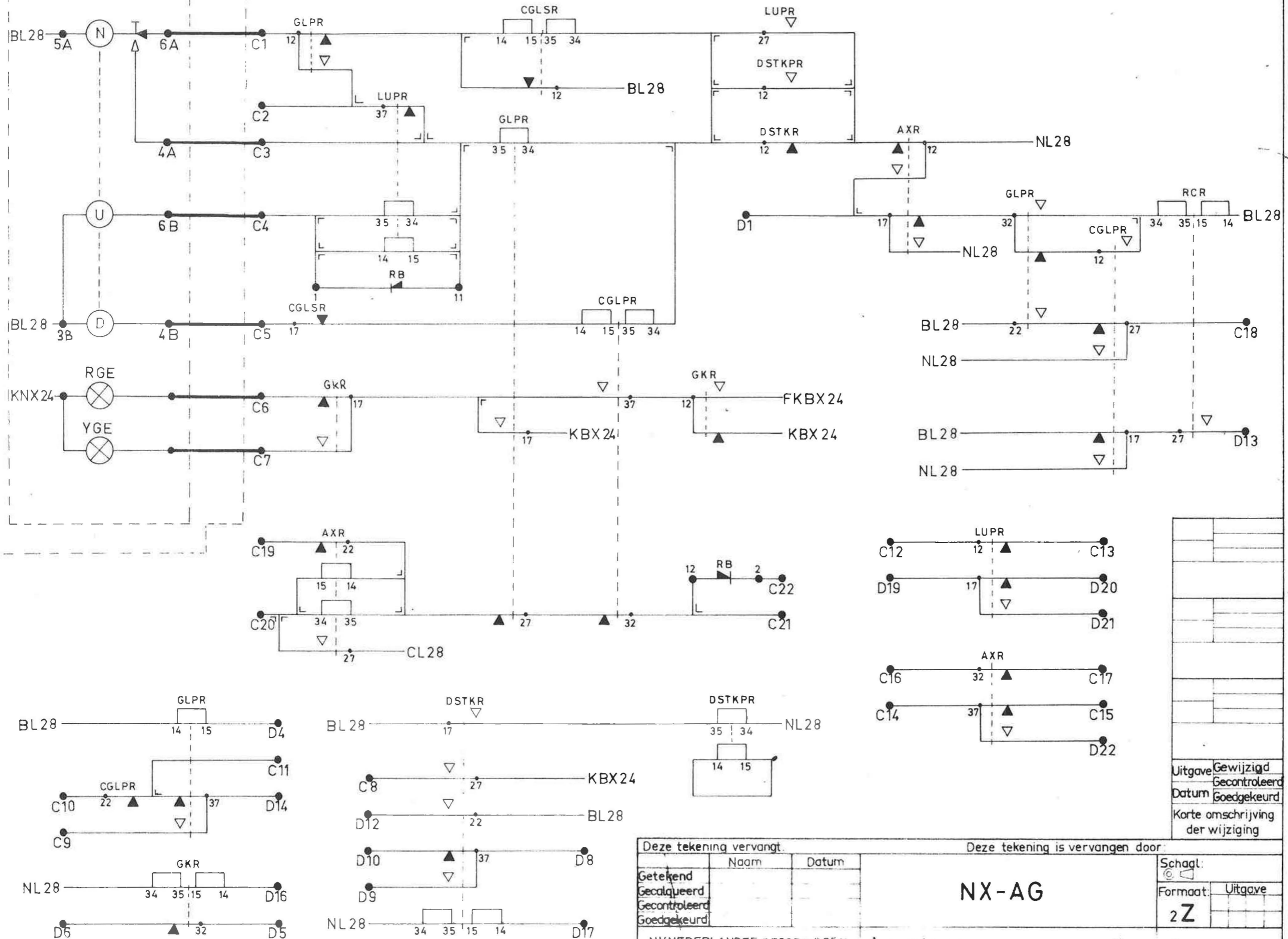
kontakt- en klem nummers zijn afhankelijk v.d. code groep waarin de signalering resp. het kommando wordt overgebracht.

Deze tekening vervangt		Deze tekening is vervangen door	
Getekend	Naam	Datum	Schaal
Gecalqueerd			Seinknop Schakeling
Gecontroleerd			System '68
Goedgekeurd			SG-unit (voor CVL overdracht)
			Formaat: 3Z
			Uitgave: S.bl. 25

NV NEDERLANDSE SPOORWEGEN  
Dienst Es  
Afd. Bev.

Bed.toestel.

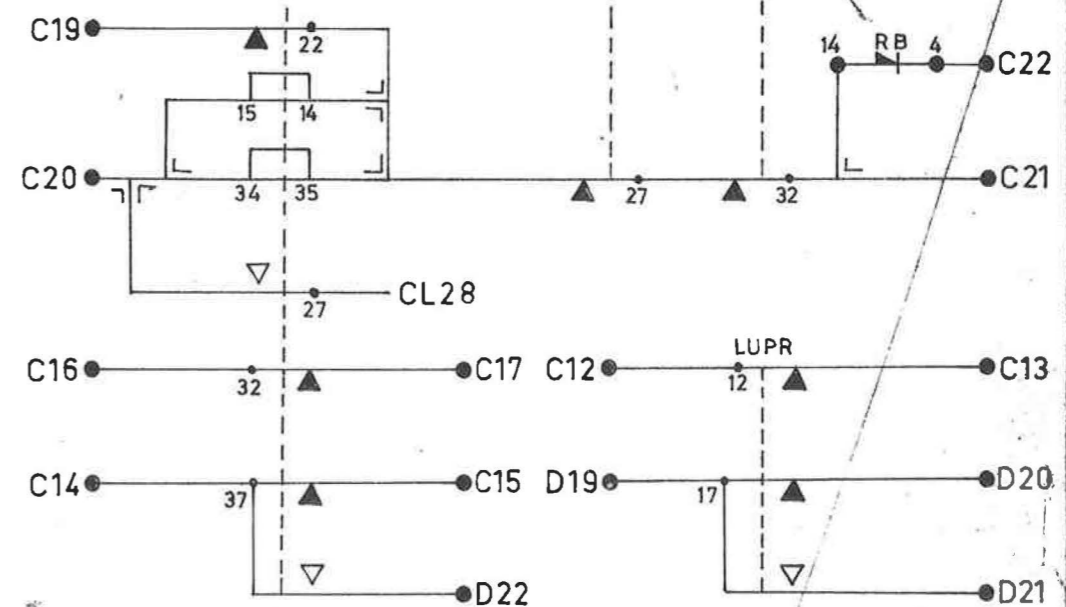
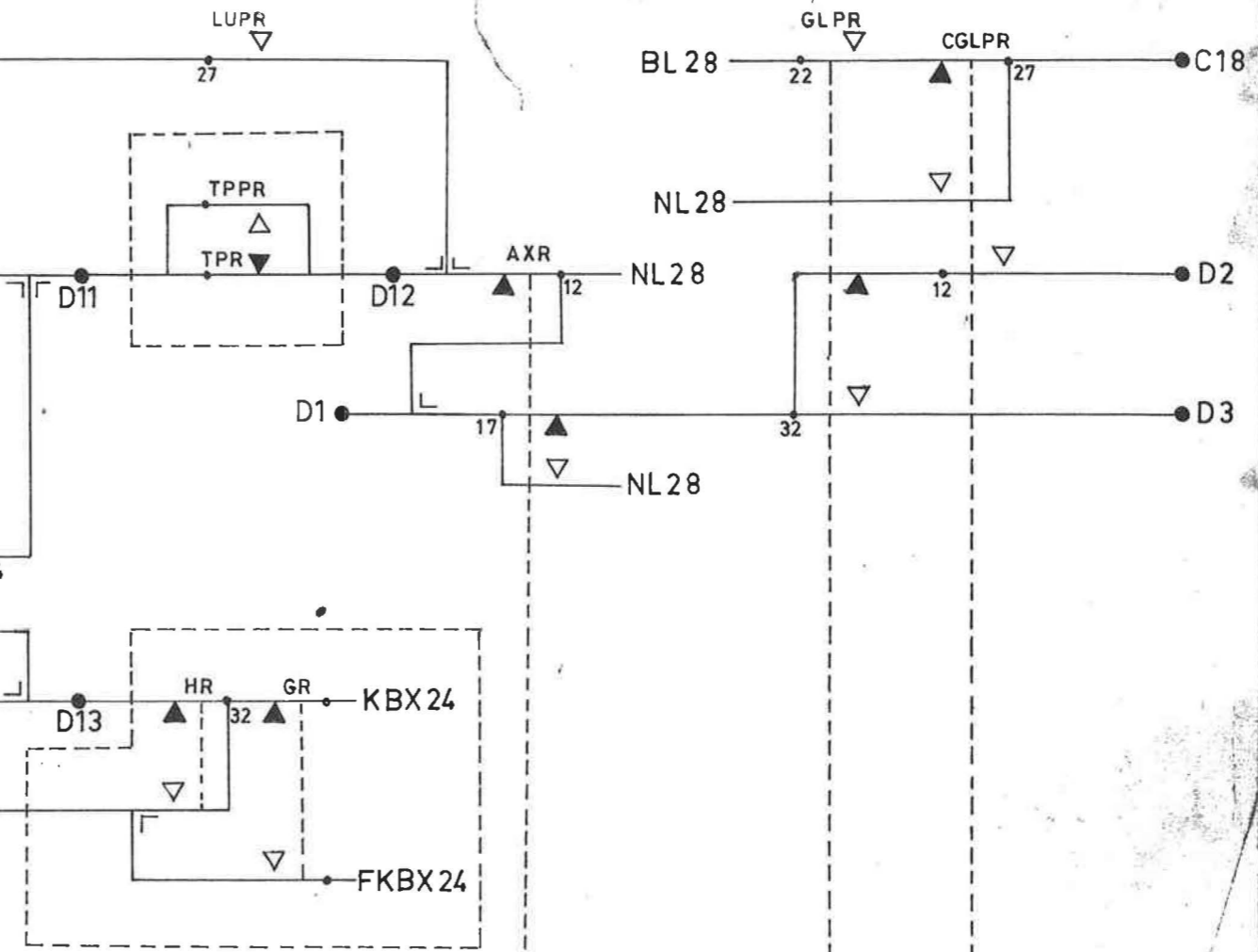
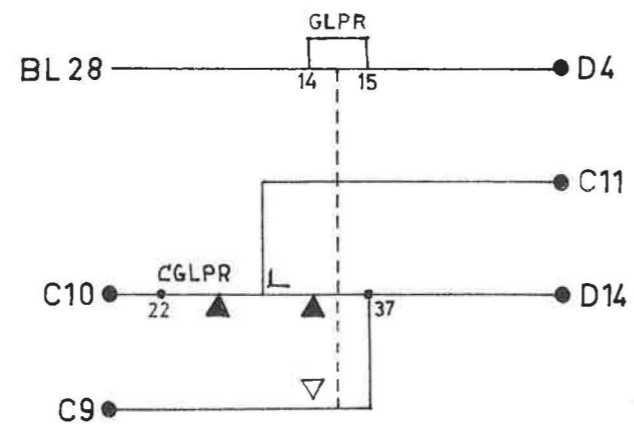
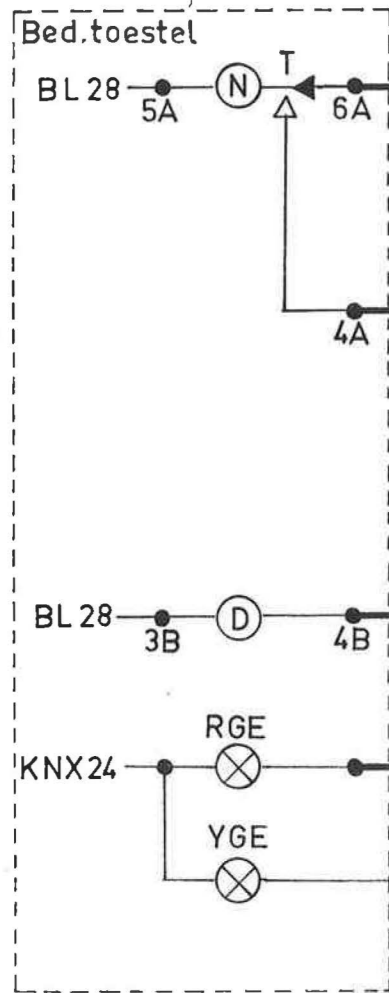
AG (schakeling komt 2x per unit voor)



Uitgave	Gewijzigd
Datum	Gecontroleerd
	Goedgekeurd
Korte omschrijving der wijziging	

Deze tekening vervangt:		Deze tekening is vervangen door:	
Getekend	Naam	Datum	
Gealqneerd			
Gecontroleerd			
Goedgekeurd			
NV. NEDERLANDSE SPOORWEGEN Dienst Afd.		Apparatuur wordt op stand bediend, doch niet d.m.v. een C.V.L. systeem	
		Formaat:	2Z
		S.bl. 26	

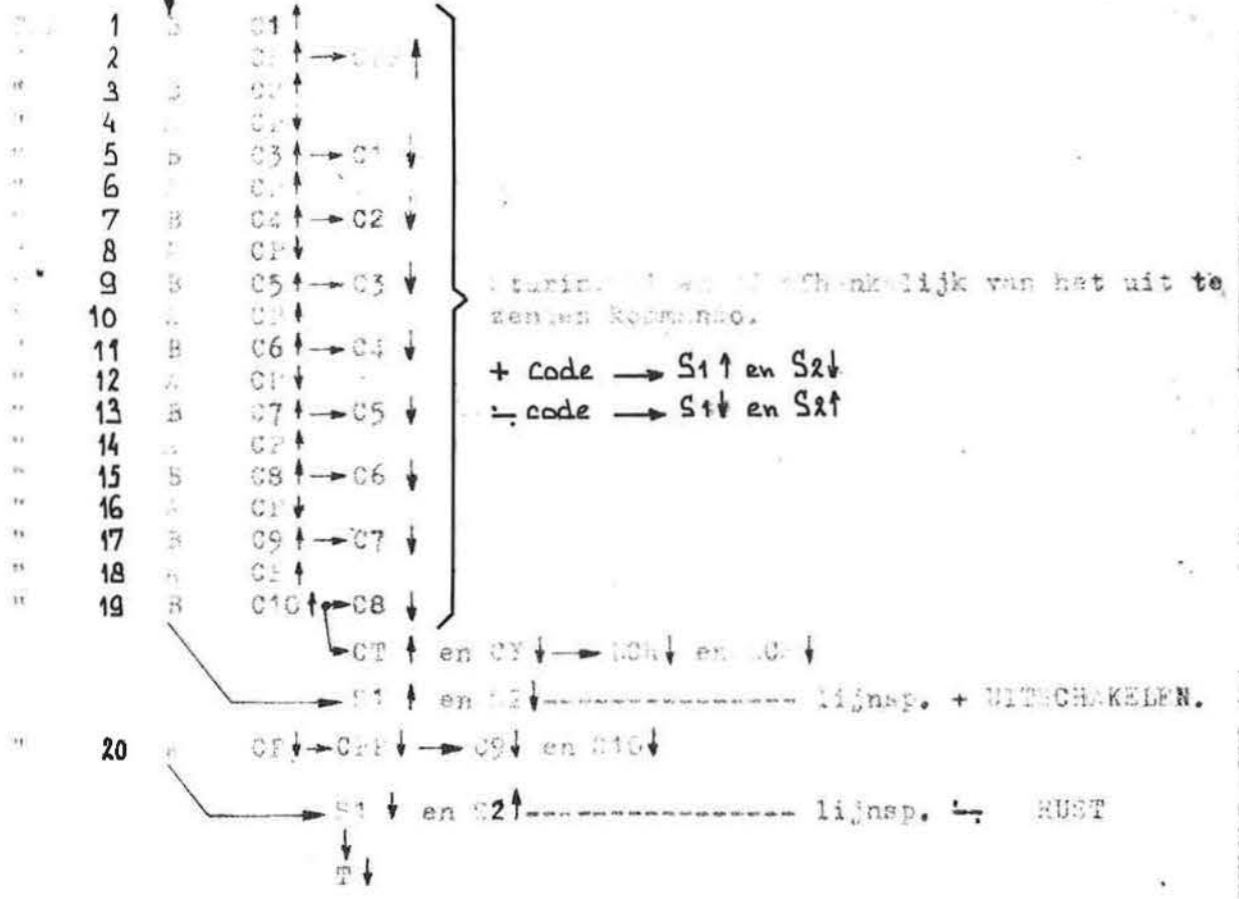
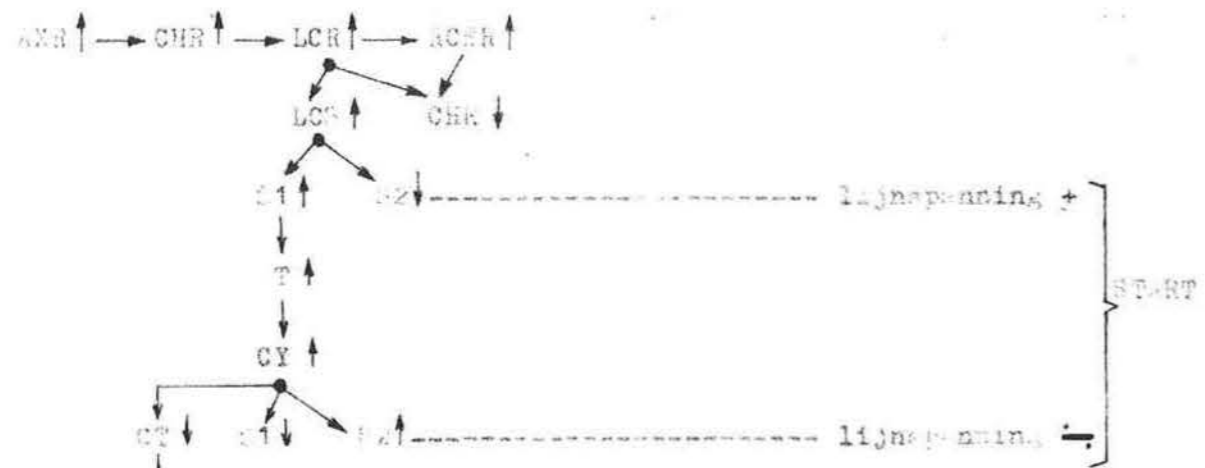
DG (Schakeling komt 2X per unit voor)



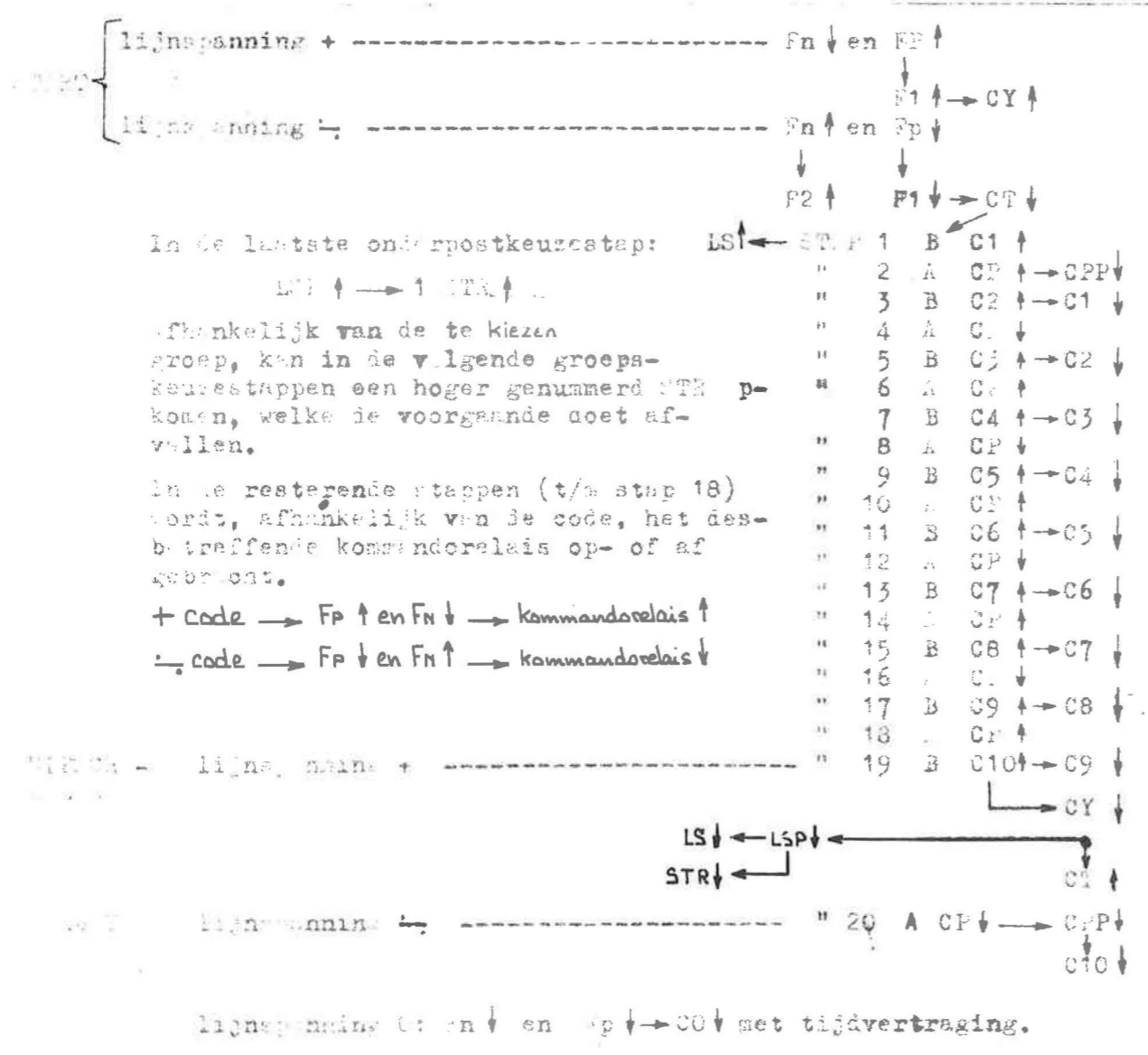
Deze tekening vervangt:		Deze tekening is vervangen door:	
Getekend	Naam	Datum	<b>NX-DG</b>
Gecalqueerd			
Gecontroleerd			
Goedgekeurd			
NV. NEDERLANDSE SPOORWEGEN		Apparatuur	Schaal:
Dienst:		wordt direkt	Formaat: <span style="border: 1px solid black; padding: 2px;">2 Z</span>
Afd:			Uitgave
		bediend.	<b>S.bl 27</b>



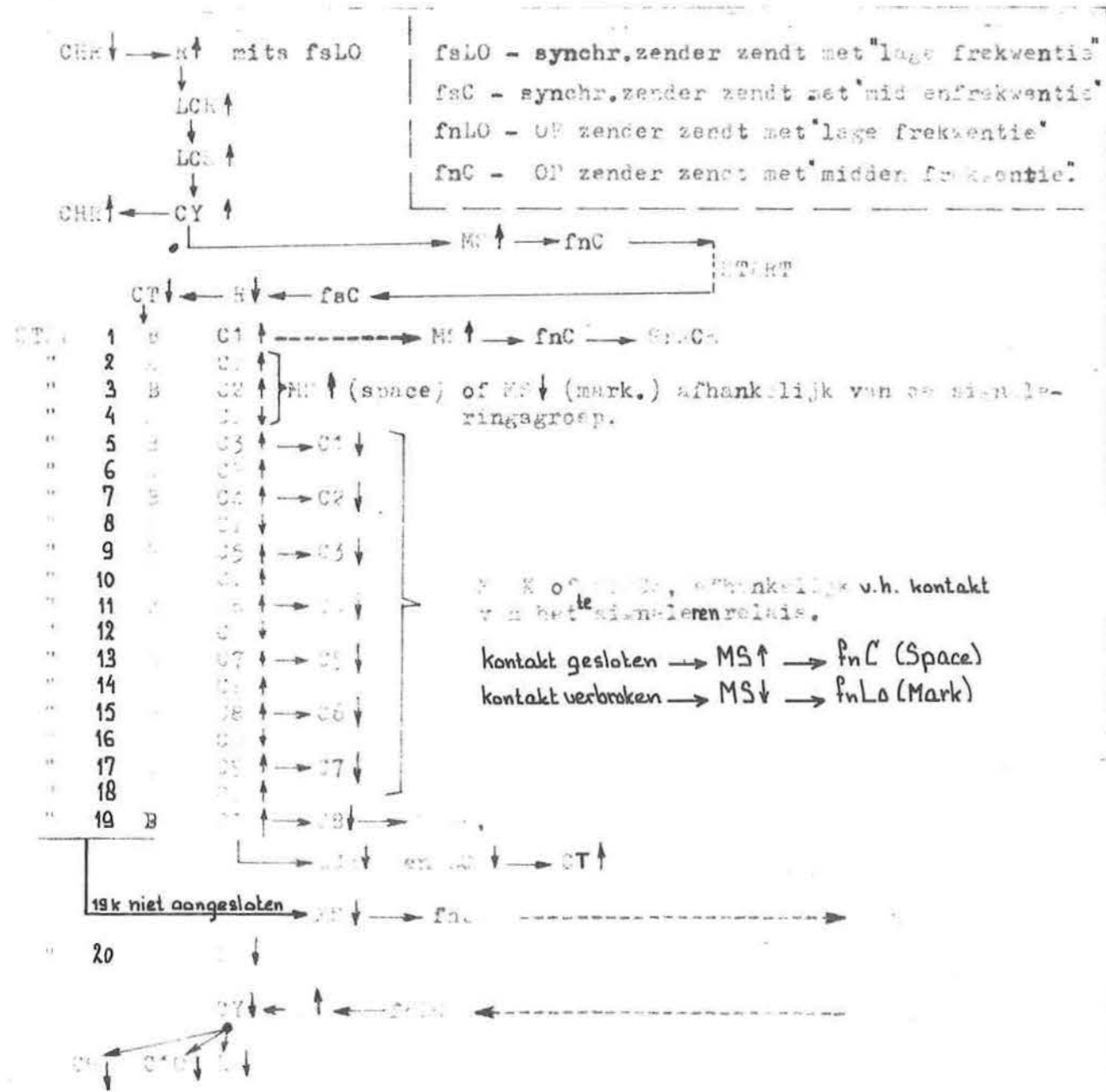




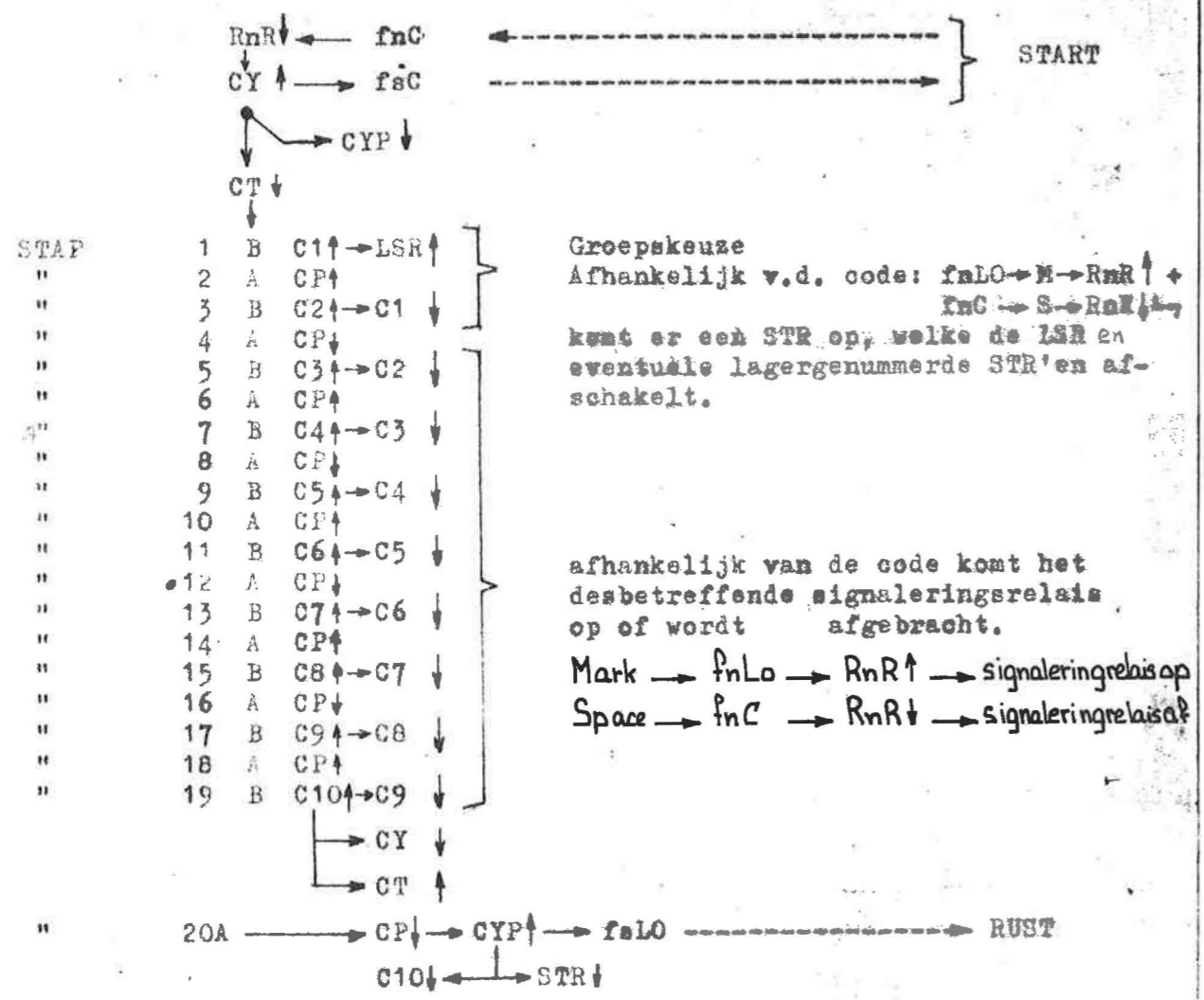
Deze tekening vervangt		Deze tekening is vervangen door	
Getekend	Naam	Datum	Schaal
Gecalqueerd			Formaat
Gecompileerd	<i>deft</i>		Uitgave
Goedgekeurd			1 3Z
NV NEDERLANDSE SPOORWEGEN Dienst Afd.			



Deze tekening vervangt		Deze tekening is vervangen door	
Getekend	Naam	Relaisvolgorde diagram	Schaal
Gedatueerd		v.d. kommando ontvangcircuits	Formaat Uitgave
Gedirecteerd	<i>deh</i>	in de OP.	II 3Z
Goedgekeurd			
NV NEDERLANDSE SPOORWEGEN			
Dienst			
Afd			



Deze tekening vervangt	Deze tekening is veranderd door
Getekend	Schon
Gedrukt	Formaat Jitgeve
Gecontroleerd <i>deh</i>	II 3Z
N.V. NEDERLANDSE SPOORWEGEN	



Deze tekening vervangt		Deze tekening is vervangen door	
Naam	Datum	Schaal	Formaat
Getekend		Relaisvolgorde diagram	IV
Gecalqueerd		v.d. signaleringsontvang-	3Z
Gecontroleerd		circuits in de NP.	
Goedgekeurd			
NVNEDERLANDSE SPOORWEGEN			
Dienst			
Afd			